

Unfallverhütungsvorschrift Fahrzeuge

(bisher BGV D29)

vom 1. April 1991
in der Fassung vom 1. Januar 1997

mit Durchführungsanweisungen
vom Januar 1993

BGV D29

Durchführungsanweisungen geben vornehmlich an, wie die in den Unfallverhütungsvorschriften normierten Schutzziele erreicht werden können. Sie schließen andere, mindestens ebenso sichere Lösungen nicht aus, die auch in technischen Regeln anderer Mitgliedstaaten der Europäischen Union oder anderer Vertragsstaaten des Abkommens über den Europäischen Wirtschaftsraum ihren Niederschlag gefunden haben können. Durchführungsanweisungen enthalten darüber hinaus weitere Erläuterungen zu Unfallverhütungsvorschriften.

Prüfberichte von Prüflaboratorien, die in anderen Mitgliedstaaten der Europäischen Union oder in anderen Vertragsstaaten des Abkommens über den Europäischen Wirtschaftsraum zugelassen sind, werden in gleicher Weise wie deutsche Prüfberichte berücksichtigt, wenn die den Prüfberichten dieser Stellen zugrunde liegenden Prüfungen, Prüfverfahren und konstruktiven Anforderungen denen der deutschen Stelle gleichwertig sind. Um derartige Stellen handelt es sich vor allem dann, wenn diese die in der Normenreihe EN 45 000 niedergelegten Anforderungen erfüllen.

Die Verpflichtungen aus der Richtlinie 98/34/EG des Europäischen Parlaments und des Rates vom 22. Juni 1998 über ein Informationsverfahren auf dem Gebiet der Normen und technischen Vorschriften (ABl. EG Nr. 204 S. 37), zuletzt geändert durch die Richtlinie 98/48/EG des Europäischen Parlaments und des Rates vom 20. Juli 1998 (ABl. EG Nr. 217 S. 18), sind beachtet worden.

Inhaltsverzeichnis

| | Seite |
|---|--------------|
| I Geltungsbereich | |
| § 1 Geltungsbereich..... | 6 |
| II. Begriffsbestimmungen | |
| § 2 Begriffsbestimmungen..... | 9 |
| III. Bau und Ausrüstung | |
| § 3 Allgemeines..... | 11 |
| § 4 Fahrzeuge mit Betriebserlaubnis | 12 |
| § 4a Fahrzeuge im Anwendungsbereich der Richtlinie 89/392/EWG | 13 |
| § 4b Fahrzeuge im Anwendungsbereich der Richtlinie 89/655/EWG | 14 |
| § 5 Kennzeichnung | 15 |
| § 6 Führerhäuser | 17 |
| § 7 Heizungs-, Lüftungseinrichtungen und Kühlgeräte | 18 |
| § 8 Plätze für Fahrzeugführer, Beifahrer und Mitfahrer; Sicherheitsgurte..... | 19 |
| § 9 Sitze für Fahrzeugführer, Beifahrer und Mitfahrer..... | 22 |
| § 10 Betätigungseinrichtungen, Kontrollgeräte..... | 23 |
| § 11 Lenkeinrichtungen | 24 |
| § 12 Sicherung gegen unbefugte Benutzung | 25 |
| § 13 Einrichtungen für Schallzeichen | 25 |
| § 14 Signaleinrichtungen zur Verständigung mit dem Fahrzeugführer | 26 |
| § 15 Scheibenwischer, Spiegel | 27 |
| § 16 Abgase | 28 |
| § 17 Brandschutz | 30 |
| § 18 Hydraulikleitungen..... | 31 |
| § 19 Bremsen | 32 |
| § 20 Lichttechnische Einrichtungen | 34 |
| § 21 Anstrich | 36 |
| § 22 Fahrzeugaufbauten, Aufbauteile, Einrichtungen und Hilfsmittel zur Ladungssicherung..... | 36 |

| | |
|---|----|
| § 23 Standsicherheit | 44 |
| § 24 Arbeitsplätze auf Fahrzeugen | 45 |
| § 25 Ein- und Ausstiege, Aufstiege | 49 |
| § 26 Einrichtungen gegen Kippen von Anhängfahrzeugen in Längsrichtung | 51 |
| § 27 Rangierachsen | 53 |
| § 28 Einrichtungen zur Verbindung von Fahrzeugen, Freiräume..... | 53 |
| § 29 Räder, Ersatzräder..... | 59 |
| § 30 Unterlegkeile | 60 |
| § 31 Warnkleidung..... | 60 |

IV. Betrieb

| | |
|--|----|
| § 32 Allgemeines | 62 |
| § 33 Benutzung, Eignung von Fahrzeugen | 62 |
| § 34 Anweisungen | 62 |
| § 35 Fahrzeugführer..... | 63 |
| § 36 Zustandskontrolle, Mängel an Fahrzeugen..... | 64 |
| § 37 Be- und Entladen | 65 |
| § 38 Aufenthalt im Gefahrenbereich | 68 |
| § 39 Fahrzeug-Züge | 70 |
| § 40 Kuppeln von Fahrzeugen | 70 |
| § 41 Besteigen, Verlassen und Begehen von Fahrzeugen..... | 71 |
| § 42 Verhalten vor und während der Fahrt | 72 |
| § 43 Sicherheitsgurte, Schutzhelme | 73 |
| § 44 Fahr- und Arbeitsweise..... | 74 |
| § 45 Fahrwege | 75 |
| § 46 Rückwärtsfahren und Einweisen | 76 |
| § 47 Bewegen von Fahrzeugen, Rangieren | 78 |
| § 48 Verwendung von Beleuchtungseinrichtungen | 80 |
| § 49 Fahrtrichtungsänderungen | 80 |
| § 50 Warnzeichen..... | 80 |
| § 51 Betreiben von Heizungseinrichtungen und Kühlgeräten | 80 |

| | |
|--|-----|
| § 52 Festgefahrene Fahrzeuge..... | 81 |
| § 53 Ziehen von Lasten..... | 81 |
| § 54 Einsatz unter besonderen Bedingungen | 82 |
| § 55 Anhalten und Abstellen von Fahrzeugen | 84 |
| § 56 Instandhaltung, Warnkleidung | 85 |
| V. Prüfung | |
| § 57 Prüfung..... | 87 |
| VI. Ordnungswidrigkeiten | |
| § 58 Ordnungswidrigkeiten..... | 89 |
| VII. Übergangs- und Ausführungsbestimmungen | |
| § 59 Übergangs- und Ausführungsbestimmungen | 90 |
| VIII. Inkrafttreten | |
| § 60 Inkrafttreten..... | 93 |
| Anhang 1 | 95 |
| Anhang 2 | 96 |
| Anhang 3 | 109 |
| Anhang 4 | 110 |
| Anhang 5 | 112 |
| Stichwortverzeichnis | 114 |

I. Geltungsbereich

§ 1 Geltungsbereich

- (1) Diese Unfallverhütungsvorschrift gilt für Fahrzeuge.
- (2) Diese Unfallverhütungsvorschrift gilt nicht für:
 1. maschinell angetriebene Fahrzeuge mit einer durch die Bauart bestimmten Höchstgeschwindigkeit von nicht mehr als 8 km/h und deren Anhängerfahrzeuge,
 2. Bagger, Lader, Planiergeräte, Schürfgeräte und Spezialmaschinen des Erdbaus (Erdbaumaschinen),
 3. Straßenwalzen und Bodenverdichter,
 4. Flurförderzeuge und deren Anhänger,
 5. Bodengeräte der Luftfahrt,
 6. land- und forstwirtschaftliche Fahrzeuge,
 7. Pistenraupen,
 8. Fahrzeuge, die ihrer Bauart nach dazu bestimmt sind, im Schaustellergewerbe
 - dem Publikum zum Selbstfahren zur Verfügung gestellt zu werden,
 - für Vorführungen verwendet zu werden,
 9. Versuchsfahrzeuge und deren Erprobung,
 10. Fahrzeuge, bevor sie erstmals in Verkehr gebracht werden,
 11. Fahrzeuge, die zur Verwendung außerhalb der Bundesrepublik Deutschland bestimmt sind,
 12. dienstlich oder geschäftlich genutzte Privatfahrzeuge,
 13. Krankenfahrstühle.

Durchführungsanweisungen zu § 1 Abs. 1:

- Über diese Vorschrift hinaus sind für Fahrzeuge in Abhängigkeit von Fahrzeugart, -aufbau, -einrichtungen, Ausrüstung, Verwendungszweck und Einsatzbereich noch weitere Arbeitsschutz- und Unfallverhütungsvorschriften, BG-Regeln und BG-Informationen zu beachten, z. B.
- für alle Fahrzeuge
 - Betriebssicherheitsverordnung in Verbindung mit Anhang 1 der Betriebssicherheitsverordnung,

- für Fahrzeuge mit Kippeinrichtungen (Kipper) oder Winden
Unfallverhütungsvorschrift „Winden, Hub- und Zugeräte“ (BGV D8),
- für Fahrzeuge mit Hubladebühnen (Ladebordwänden) und für fahrbare Hubarbeitsbühnen
Betriebssicherheitsverordnung in Verbindung mit Anhang 1 der Betriebssicherheitsverordnung und Kapitel 2.10 „Betreiben von Hebebühnen“ der BG-Regel „Betreiben von Arbeitsmitteln“ (BGR 500),
- für Fahrzeuge mit Lade- oder Abschleppkränen
Unfallverhütungsvorschrift „Krane“ (BGV D6),
- für Kühlfahrzeuge
Kapitel 2.35 „Betreiben von Kälteanlagen, Wärmepumpen und Kühleinrichtungen“ der BG-Regel „Betreiben von Arbeitsmitteln“ (BGR 500),
- für Müllsammelfahrzeuge/Abfallsammelfahrzeuge
Unfallverhütungsvorschrift „Müllbeseitigung“ (BGV C27) und BG-Regel „Sicherheit und Gesundheitsschutz bei Tätigkeiten der Abfallwirtschaft; Teil 1: Sammlung und Transport von Abfall“ (BGR 238-1),
- für Absetz-, Ableit- oder Abrollkipper
BG-Regel „Austauschbare Kipp- und Absetzbehälter“ (BGR 186), BG-Informationen „Sicherer Einsatz von Absetzkippern“ (BGI 5004) und „Sicherer Einsatz von Abroll- und Ableitkippern“ (BGI 5005),
- für Geldtransportfahrzeuge
BG-Regel „Geldtransportfahrzeuge“ (BGR 135),
- Fahrzeuge mit Druckbehältern für flüssige, körnige oder staubförmige Güter
Betriebssicherheitsverordnung in Verbindung mit Technische Regeln zur Druckbehälterverordnung – Druckbehälter – TRB 801 Nr. 23 „Fahrzeugbehälter für flüssige, körnige oder staubförmige Güter“.

Zum Begriff „Fahrzeuge“ siehe auch § 2.

zu § 1 Abs. 2 Nr. 2:

Siehe Kapitel 2.12 „Betreiben von Erdbaumaschinen“ der BG-Regel „Betreiben von Arbeitsmitteln“ (BGR 500) und DIN EN 474-1 „Erdbaumaschinen; Sicherheit; Teil 1: Allgemeine Anforderungen“.

zu § 1 Abs. 2 Nr. 3:

Siehe BG-Regel „Umgang mit beweglichen Straßenbaumaschinen“ (BGR 118), DIN EN 500-1 „Bewegliche Straßenbaumaschinen; Sicherheit; Teil 1: Gemeinsame Anforderungen“ und

BGV D29

DIN EN 500-4 „Bewegliche Straßenbaumaschinen; Sicherheit; Teil 4: Besondere Anforderungen an Verdichtungsmaschinen“.

zu § 1 Abs. 2 Nr. 4:

Siehe Unfallverhütungsvorschrift „Flurförderzeuge“ (BGV D 27) und DIN ISO 5053 „Kraftbetriebene Flurförderzeuge; Begriffe“.

zu § 1 Abs. 2 Nr. 5:

Bodengeräte der Luftfahrt sind Geräte, die für die besonderen Erfordernisse der Luftfahrt gebaut sind.

Zu den Bodengeräten zählen insbesondere:

- Schleppgeräte,
- Transportgeräte,
- Luftfahrzeugebe- und -entladegeräte,
- Ver- und Entsorgungsgeräte,
- Wartungsgeräte.

Siehe Unfallverhütungsvorschrift „Luftfahrt“ (BGV C 10).

zu § 1 Abs. 2 Nr. 6:

Siehe Abschnitt III der Unfallverhütungsvorschrift „Technische Arbeitsmittel“ (VSG 3.1) der Landwirtschaftlichen Berufsgenossenschaften und Richtlinie 2003/37/EG des Europäischen Parlaments und des Rates vom 26. Mai 2003 über die Typgenehmigung für land- oder forstwirtschaftliche Zugmaschinen, ihre Anhänger und die von ihnen gezogenen auswechselbaren Maschinen sowie für Systeme, Bauteile und selbständige technische Einheiten dieser Fahrzeuge und zur Aufhebung der Richtlinie 74/150/EWG.

Land- oder forstwirtschaftliche Fahrzeuge sind z.B. Ackerschlepper, land- oder forstwirtschaftliche Anhänger oder Arbeitsgeräte (selbstfahrend, gezogen oder angebaut). Spezialfahrzeuge für den Holztransport auf der Straße, z.B. Langholzfahrzeuge, sind keine forstwirtschaftlichen Fahrzeuge und fallen daher in den Geltungsbereich dieser Unfallverhütungsvorschrift.

zu § 1 Abs. 2 Nr. 7:

Zu Pistenraupen siehe BG-Regel „Betrieb von Pistenpflegegeräten“ (BGR 155).

zu § 1 Abs. 2 Nr. 8:

Siehe Unfallverhütungsvorschrift „Schausteller- und Zirkusunternehmen“ (BGV C 2).

zu § 1 Abs. 2 Nr. 10:

Im Sinne dieser Unfallverhütungsvorschrift ist ein Fahrzeug erstmals in Verkehr gebracht, wenn es erstmals zur bestimmungsgemäßen Verwendung an einen anderen überlassen wird.

zu § 1 Abs. 2 Nr. 11:

Diese Ausnahme vom Geltungsbereich betrifft z.B. Fahrzeuge, die für den Export bestimmt sind und in der Bundesrepublik Deutschland nur vorübergehend zur Überführung in das Ausland in Verkehr gebracht werden.

II. Begriffsbestimmungen

§ 2

Begriffsbestimmungen

(1) **Fahrzeuge** im Sinne dieser Unfallverhütungsvorschrift sind maschinell angetriebene, nicht an Schienen gebundene Landfahrzeuge und deren Anhängefahrzeuge.

(2) **Fahrzeug** im Sinne dieser Unfallverhütungsvorschrift ist auch der fahrzeugtechnische Teil von Arbeitsmaschinen und Arbeitseinrichtungen, sofern sie selbstfahrend oder als Anhängefahrzeuge verfahrbar sind.

Durchführungsanweisungen zu § 2 Abs. 1:

Der Begriff „Fahrzeuge“ umfasst unter anderem

- Personenkraftwagen,
- Lastkraftwagen,
- Speziallastkraftwagen, z.B. Feuerwehrfahrzeuge, Kommunalfahrzeuge, Wechselbehälter-Umsetzfahrzeuge,
- Kraftomnibusse,
- Sonderkraftfahrzeuge, z.B. Krankentransportwagen, Behindertentransportwagen,
- Zugmaschinen,
- einspurige Kraftfahrzeuge, z.B. Krafträder,

BGV D29

und

- deren Anhängefahrzeuge.

Zum Begriff „Fahrzeug“ siehe auch DIN 70010 „Systematik der Straßenfahrzeuge; Begriffe für Kraftfahrzeuge, Fahrzeugkombinationen und Anhängefahrzeuge“.

Zum Begriff „Feuerwehrfahrzeug“ siehe DIN EN 1846-1 „Feuerwehrfahrzeuge; Teil 1: Nomenklatur und Bezeichnung“.

Zum Begriff „Kommunalfahrzeug“ siehe DIN 30701 „Kommunalfahrzeuge; Allgemeine Anforderungen“.

Einachsige Anhängefahrzeuge im Sinne dieser Unfallverhütungsvorschrift sind Starrdeichselanhänger; die Definition des Starrdeichselanhängers nach DIN 70010 „Systematik der Straßenfahrzeuge; Begriffe für Kraftfahrzeuge, Fahrzeugkombinationen und Anhängefahrzeuge“ lautet: „Anhängefahrzeug mit einer Achse oder Achsgruppe, bei dem

- die winkelbewegliche Verbindung zum ziehenden Fahrzeug über eine Zugeinrichtung (Deichsel) erfolgt,
- diese Deichsel nicht frei beweglich mit dem Fahrgestell verbunden ist und deshalb Vertikalmomente übertragen kann

und

- nach seiner Bauart ein Teil seines Gesamtgewichts von dem ziehenden Fahrzeug getragen wird.“

Eine Untergruppe der Starrdeichselanhänger sind die Zentralachsanhänger; siehe hierzu DIN 70010 „Systematik der Straßenfahrzeuge; Begriffe für Kraftfahrzeuge, Fahrzeugkombinationen und Anhängefahrzeuge“.

Als Schienen im Sinne dieser Unfallverhütungsvorschrift gelten auch die Spurführungen von Magnetschwebesystemen.

zu § 2 Abs. 2:

Zum fahrzeugtechnischen Teil von Arbeitsmaschinen und Arbeitseinrichtungen gehören z.B.

- Fahrwerk,
- Brems- und Lenkeinrichtung,
- Fahrerplatz,
- Führerhaus,
- Beleuchtungseinrichtungen.

Die Bestimmung des § 2 Abs. 2 betrifft den fahrzeugtechnischen Teil beispielsweise folgender Arbeitsmaschinen und Arbeitseinrichtungen:

- Abschleppwagen,
- fahrbare Bodenreinigungsmaschinen (Kehrfahrzeuge),
- gleislose Fahrzeugkrane,
- Gleisreinigungsfahrzeuge,
- Gussasphalt-Mischgeräte,
- fahrbare Hubarbeitsbühnen,
- fahrbare Kompressoren,
- Müllsammelfahrzeuge (Abfallsammelfahrzeuge),
- Saugfahrzeuge und Hochdruckspülfahrzeuge,
- Straßenfertiger,
- Straßenmarkierungsmaschinen,
- selbstfahrende Schneepflüge,
- Spritzmaschinen für Straßenbau-Bindemittel,
- Transportbetonmischer.

III. Bau und Ausrüstung

§ 3 Allgemeines

Der Unternehmer hat dafür zu sorgen, dass Fahrzeuge entsprechend den Bestimmungen der §§ 4 bis 30 dieses Abschnittes III beschaffen und ausgerüstet sind.

Durchführungsanweisung zu § 3:

Diese Forderung schließt ein, dass der Unternehmer die erforderlichen Vorkehrungen zu treffen hat, dass die Fahrzeuge während der gesamten Benutzungsdauer den Bestimmungen des Abschnitts III entsprechen.

Siehe auch § 7 Abs. 5 der Betriebssicherheitsverordnung.

§ 4 Fahrzeuge mit Betriebserlaubnis

(1) Fahrzeuge mit einer behördlichen Betriebserlaubnis und mit einem Fahrzeug verbundene Einrichtungen und Ausrüstungen mit einer gültigen Betriebserlaubnis oder Genehmigung für den Straßenverkehr nach den Straßenverkehrsvorschriften müssen sich in dem durch die Erlaubnis oder Genehmigung bestimmten Zustand befinden. Darüber hinaus müssen diese Fahrzeuge entsprechend den Bestimmungen der

§ 5 Abs. 3,

§ 6 Abs. 3,

§ 8 Abs. 4, 6 und 11,

§ 9 Abs. 2,

§ 10 Abs. 1 Satz 1,

§ 11 Abs. 2 bis 4,

§ 14,

§ 16 Abs. 2,

§ 18,

§ 20 Abs. 5,

§ 21,

§ 22 Abs. 1 Sätze 1 und 3, Absätze 2, 3, Abs. 4 Satz 2, Absätze 5 bis 11,

§ 23,

§ 24,

§ 25 Abs. 2 Nr. 1 und 2, Absätze 3 bis 5,

§ 26 Abs. 2 und 4,

§ 27,

§ 28 Abs. 2, 5 und 6,

§ 29 Abs. 2 bis 5,

§ 31

dieser Unfallverhütungsvorschrift beschaffen sein.

(2) Soweit ein Fahrzeug nicht unter Absatz 1 fällt, muss es entsprechend den Vorschriften des Abschnittes III beschaffen sein.

Durchführungsanweisung zu § 4 Abs. 1:

Eine behördliche Betriebserlaubnis für den Straßenverkehr ist z.B.

- eine Allgemeine Betriebserlaubnis nach § 20 der Straßenverkehrs-Zulassungs-Ordnung (StVZO),
- eine Betriebserlaubnis nach § 21 StVZO,
- eine EG-Typgenehmigung für Fahrzeuge (siehe z.B. „Richtlinie des Rates vom 6. Februar 1970 zur Angleichung der Rechtsvorschriften der Mitgliedstaaten über die Betriebserlaubnis für Kraftfahrzeuge und Kraftfahrzeuganhänger“ (70/156/EWG), in der Fassung der Richtlinie 98/14/EG, und „Verordnung über EG-Typgenehmigung für Fahrzeuge und Fahrzeugteile [EG-TypV]“).

Eine Betriebserlaubnis oder Genehmigung für den Straßenverkehr ist z.B.

- eine Betriebserlaubnis für Fahrzeugteile nach § 22 StVZO,
- eine Bauartgenehmigung für Fahrzeugteile nach § 22a StVZO,
- eine EG-Typgenehmigung für Systeme, Bauteile und selbstständige technische Einheiten nach EG-TypV,
- eine EG-Teilbetriebserlaubnis (*zwischenzeitlich ersetzt durch EG-TypV*),
- eine EG-Bauartgenehmigung (*zwischenzeitlich ersetzt durch EG-TypV*),
- eine ECE-Genehmigung.

§ 4a**Fahrzeuge im Anwendungsbereich der Richtlinie 89/392/EWG**

(1) Für Fahrzeuge, die unter den Anwendungsbereich der Richtlinie des Rates vom 14. Juni 1989 zur Angleichung der Rechtsvorschriften der Mitgliedsstaaten für Maschinen (89/392/EWG), zuletzt geändert durch die Richtlinie des Rates vom 20. Juni 1991 (91/368/EWG), fallen, gelten die folgenden Bestimmungen.

(2) Für Fahrzeuge, die unter den Anwendungsbereich der Richtlinie 89/392/EWG fallen und nach dem 31. Dezember 1992 erstmals in Betrieb genommen werden, gelten anstatt der Beschaffenheitsanforderungen dieses Abschnittes die Beschaffenheitsanforderungen des Anhangs I der Richtlinie. Der Unternehmer darf diese Fahrzeuge erstmals nur in Betrieb nehmen, wenn ihre Übereinstimmung mit den Bestimmungen der Richtlinie durch eine EG-Konformitätserklärung nach Anhang II sowie das EG-Zeichen nach Anhang III der Richtlinie nachgewiesen ist. Fahrzeuge müssen zusätzlich entsprechend § 30 dieser Unfallverhütungsvorschrift ausgerüstet sein.

(3) Absatz 2 gilt nicht für Fahrzeuge, die den Anforderungen dieses Abschnittes entsprechen und bis zum 31. Dezember 1994 in den Verkehr gebracht worden sind.

Durchführungsanweisung zu § 4a:

Die „Richtlinie des Rates vom 14. Juni 1989 zur Angleichung der Rechtsvorschriften der Mitgliedstaaten für Maschinen“ (89/392/EWG), zuletzt geändert durch die Richtlinie des Rates vom 20. Juni 1991 (91/368/EWG) und erlassen als kodifizierte Richtlinie des Europäischen Parlaments und des Rates vom 22. Juni 1998 (98/37/EG), ist in nationales Recht durch die „Neunte Verordnung zum Geräte- und Produktsicherheitsgesetz (Maschinenverordnung – 9. GPSGV)“ vom 12. Mai 1993 umgesetzt worden.

Nicht unter den Anwendungsbereich der Maschinenverordnung fallen z.B.:

- Fahrzeuge, die zum Personentransport bestimmt sind,
- Fahrzeuge oder mit dem Fahrzeug verbundene Einrichtungen und Ausrüstungen, für die eine Betriebserlaubnis oder Genehmigung, wie in den Durchführungsanweisungen zu § 4 Abs. 1 aufgeführt, erteilt wurde,
- Fahrzeugaufbauten, die nicht als Maschinen im Sinne von § 1 Abs. 5 der Maschinenverordnung gelten.

Für diese Fahrzeuge oder mit dem Fahrzeug verbundene Einrichtungen und Ausrüstungen sowie Fahrzeugaufbauten ist auch nach dem 31. Dezember 1992 die Unfallverhütungsvorschrift „Fahrzeuge“ (BGV D 29) anzuwenden.

Beschaffenheitsanforderungen enthalten die Bestimmungen der §§ 5 bis 29.

§ 4b

Fahrzeuge im Anwendungsbereich der Richtlinie 89/655/EWG

Fahrzeuge, die unter den Anwendungsbereich der Richtlinie des Rates vom 30. November 1989 über Mindestvorschriften für Sicherheit und Gesundheitsschutz bei Benutzung von Arbeitsmitteln durch Arbeitnehmer bei der Arbeit (89/655/EWG) fallen, müssen spätestens am 1. Januar 1997 mindestens den Anforderungen dieser Richtlinie entsprechen.

Durchführungsanweisung zu § 4b:

Die „Richtlinie des Rates vom 30. November 1989 über Mindestvorschriften für Sicherheit und Gesundheitsschutz bei Benutzung von Arbeitsmitteln durch Arbeitnehmer bei der

Arbeit“ (89/655/EWG) ist in nationales Recht durch die „Verordnung über Sicherheit und Gesundheitsschutz bei der Bereitstellung von Arbeitsmitteln und deren Benutzung bei der Arbeit, über Sicherheit beim Betrieb überwachungsbedürftiger Anlagen und über die Organisation des betrieblichen Arbeitsschutzes (Betriebssicherheitsverordnung – BetrSichV)“ vom 27. September 2002 umgesetzt worden.

Sämtliche Fahrzeuge im Geltungsbereich dieser Unfallverhütungsvorschrift fallen unter den Anwendungsbereich der Betriebssicherheitsverordnung.

Aus den Bestimmungen des Anhangs der Betriebssicherheitsverordnung ergeben sich für Fahrzeuge, soweit sie unter den Geltungsbereich dieser Unfallverhütungsvorschrift fallen, keine Nachrüstverpflichtungen.

§ 5 Kennzeichnung

(1) An jedem Fahrzeug muss an zugänglicher Stelle ein Fabrikschild mit folgenden Angaben deutlich erkennbar und dauerhaft angebracht sein:

- Hersteller oder Lieferer,
- Fahrzeugtyp,
- Fabrik-Nr., Fahrzeug-Identifizierungsnummer oder Fahrgestell-Nr.,
- zulässiges Gesamtgewicht,
- zulässige Achslasten, außer bei Krafrädern und bei Gleiskettenfahrzeugen.

Auf dem Fabrikschild nicht zulassungspflichtiger Fahrzeuge müssen ferner angegeben sein:

- Leergewicht, außer bei Arbeitsmaschinen,
- Baujahr.

(2) An maschinell angetriebenen Fahrzeugen mit Anhängerkupplung muss zusätzlich zu Absatz 1 die zulässige Anhängelast deutlich erkennbar und dauerhaft angebracht sein.

(3) An

1. Absetzkippern,
2. Abschleppwagen mit Hubarm,
3. Garagentransportfahrzeugen mit Absetzeinrichtung,
4. höhenverstellbaren Zwischenböden

müssen die zulässigen Hublasten deutlich erkennbar und dauerhaft angebracht sein.

Durchführungsanweisungen zu § 5 Abs. 1:

Das Leergewicht ist das Gewicht des betriebsfertigen Fahrzeuges mit gefüllten eingebauten Kraftstoffbehältern einschließlich des Gewichtes aller im Betrieb mitgeführten Ausrüstungsteile (siehe auch § 42 Abs. 3 StVZO). Bei anderen maschinell angetriebenen Fahrzeugen als Krafträdern und Personenkraftwagen ist bei der Ermittlung des Leergewichtes ein Fahrergewicht von 75 kg hinzuzurechnen.

Da der Unternehmer nach § 34 Abs. 2 Anweisungen für den Betrieb aufzustellen hat, sind die erforderlichen Kennwerte, insbesondere

- zulässige Höchstgeschwindigkeit,
- zulässige Achslasten,
- zulässige Nutzlast,
- zulässige Anhängelast

bereits bei der Beschaffung des Fahrzeuges mit dem Fahrzeughersteller oder -lieferer unter Berücksichtigung der betrieblichen Einsatzbedingungen festzulegen.

zu § 5 Abs. 2:

Zur Ermittlung der zulässigen Anhängelast siehe auch § 19 Abs. 5.

zu § 5 Abs. 3:

Die Angaben der zulässigen Hublast sind

- für Fahrzeuge mit Lkw-Ladekränen
in der Unfallverhütungsvorschrift „Krane“ (BGV D6) bzw. in der DIN EN 12999 „Krane; Ladekrane“
und
- für Fahrzeuge mit Hubladebühnen (Ladebordwänden)
in Anhang 1 Nr. 3.2.2 der Betriebssicherheitsverordnung bzw. DIN EN 1756-1 „Hubladebühnen; Plattformlifte für die Anbringung an Radfahrzeugen; Sicherheitsanforderungen; Teil 1: Hubladebühnen für Güter“

geregelt.

zu § 5 Abs. 3 Nr. 2:

Diese Forderung ist erfüllt, wenn die zulässigen Belastungen des Hubarmes für den Einsatz im Hub- und im Abschleppbetrieb für die möglichen Betriebszustände angegeben sind.

§ 6 Führerhäuser

(1) Maschinell angetriebene Fahrzeuge, die vorwiegend für den Einsatz im Freien bestimmt sind, müssen mit einem geschlossenen Führerhaus ausgerüstet sein.

(2) Absatz 1 gilt nicht für

1. Fahrzeuge, bei denen eine Ausrüstung mit einem geschlossenen Führerhaus aufgrund deren besonderer Einsatzbedingungen oder Arbeitsweise nicht möglich ist,
2. einspurige Fahrzeuge,
3. einachsige Fahrzeuge,
4. Dumper mit einer Antriebsleistung bis 30 kW (40 PS).

(3) Führerhäuser von knickgelenkten Dumpfern mit einer Antriebsleistung von mehr als 30 kW (40 PS) müssen mit einem Schutzdach und mit Überrollschutz ausgerüstet sein.

Durchführungsanweisungen zu § 6 Abs. 1:

Führerhäuser gelten auch dann als geschlossen, wenn Teile davon abnehmbar sind.

Zur Lärminderung siehe auch § 7 der Lärm- und Vibrationsarbeitsschutzverordnung.

zu § 6 Abs. 2:

Fahrzeuge, bei denen die Ausrüstung mit einem geschlossenen Führerhaus auf Grund deren besonderer Einsatzbedingungen oder Arbeitsweise nicht möglich ist, sind z.B.

- Gussasphalt-Mischgeräte,
- Straßenfertiger,
- Spritzmaschinen für Straßenbau-Bindemittel,
- Straßenmarkierungsmaschinen.

zu § 6 Abs. 3:

Diese Forderung ist z.B. erfüllt, wenn das Schutzdach nach DIN EN ISO 3449 „Erdbaumaschinen; Schutzaufbauten gegen herabfallende Gegenstände, Prüfungen und Anforderungen“

und der Überrollschutz nach DIN EN ISO 3471-1 „Erdbaumaschinen; Überrollschutzaufbauten, Prüfungen und Anforderungen; Teil 1: Metallische Aufbauten“ ausgeführt sind.

§ 7 Heizungs-, Lüftungseinrichtungen und Kühlgeräte

(1) Maschinell angetriebene Fahrzeuge, die mit einem geschlossenen Führerhaus ausgerüstet sind, müssen mit Einrichtungen zum Beheizen und Belüften ausgerüstet sein.

(2) Einrichtungen für die Beheizung und Belüftung von Fahrzeuginsassenräumen sowie Kühlgeräte in Insassenräumen müssen so gebaut und installiert sein, dass bei ihrem Betrieb Feuer- und Explosionsgefahren sowie Gesundheitsschäden durch Abgase, Sauerstoffmangel, hohe Heizluft-Austrittstemperaturen oder heiße Oberflächen ausgeschlossen sind.

(3) Fahrzeugheizungen müssen in amtlich genehmigter Bauart ausgeführt sein. Ausgenommen sind elektrische Heizungen und Heizungen, bei denen als Wärmequelle das Kühlwasser des Motors oder andere flüssige Kühlmedien verwendet werden.

Durchführungsanweisungen zu § 7 Abs. 1:

Für Feuerwehrfahrzeuge gilt DIN 14 502-2 „Feuerwehrfahrzeuge; Teil 2: Zusätzliche Festlegungen zu DIN EN 1846-2 und DIN EN 1846-3“, für Rettungsdienstfahrzeuge DIN EN 1789 „Rettungsdienstfahrzeuge und deren Ausrüstung; Krankenkraftwagen“.

zu § 7 Abs. 2:

Daraus folgt, dass bei Heizungen die Verbrennungsluft nicht den Fahrzeuginsassenräumen entnommen werden darf, Verbrennungsabgase nicht in die Heizluft übertreten dürfen und nach dem Erlöschen der Flamme die weitere Zufuhr von Brennstoff automatisch abgesperrt wird.

Für Heizungen und Kühlgeräte, die mit gasförmigen Brennstoffen betrieben werden, siehe auch Unfallverhütungsvorschrift „Verwendung von Flüssiggas“ (BGV D34) und „Richtlinien für die Verwendung von Flüssiggas“ (ZH 1/455).

zu § 7 Abs. 3:

Siehe § 22a Abs. 1 Nr. 1 StVZO in Verbindung mit Nummer 27 „Heizungen“ der „Technischen Anforderungen an Fahrzeugteile bei der Bauartprüfung nach § 22a StVZO“.

Flüssige Kühlmedien des Motors können z.B. Kühlwasser, Motorenöl sein.

§ 8

Plätze für Fahrzeugführer, Beifahrer und Mitfahrer; Sicherheitsgurte

- (1) Plätze für Fahrzeugführer müssen so beschaffen und angeordnet sein, dass der Fahrzeugführer den Fahrweg überblicken und das Fahrzeug sicher führen kann.
- (2) Als Beifahrerplätze sind nur Sitzplätze zulässig.
- (3) Sind Fahrzeuge für die Mitfahrt weiterer Personen, außer Fahrzeugführer und Beifahrer, bestimmt, müssen Mitfahrerplätze als Sitz-, Steh- oder Liegeplätze vorhanden sein, die einen sicheren Aufenthalt gewährleisten.
- (4) Sind Mitfahrerplätze als Stehplätze ausgebildet, müssen sie
 1. so angeordnet sein, dass von darauf stehenden Personen bei normaler Körperhaltung keine Körperteile über die seitliche Fahrzeugkontur hinausragen,
 2. als Einzelstehplatz eine mindestens 0,45 x 0,35 m große rutschhemmende Standfläche haben, wobei frei hinausragende Ecken abgeschrägt oder abgerundet sein müssen,
 3. als Stehplätze an Müllsammelfahrzeugen eine Höhe von höchstens 0,45 m über dem Boden haben,
 4. griffsichere Haltegriffe haben, die griffgünstig zur Standfläche angeordnet sind und
 5. so gestaltet sein, dass in den Raum senkrecht über der Standfläche bis zu einer Höhe von 2,0 m keine Fahrzeugteile hineinragen und im Bereich des Stehplatzes sich keine scharfen oder spitzen Teile befinden.
- (5) Absatz 4 Nr. 2 und 5 gelten nicht bezüglich der Stehplatzabmessungen für Stehplätze in Kraftomnibussen.
- (6) Liegeplätze müssen eine Sicherung gegen Herausfallen von Personen haben.

(7) Plätze für Fahrzeugführer, Beifahrer und Mitfahrer müssen ausreichenden Bewegungsraum bieten und so beschaffen sein, dass für Fahrzeugführer, Beifahrer und Mitfahrer durch die Art des verwendeten Werkstoffes, durch Verglasung, Kanten, Ecken und Profile bei bestimmungsgemäßem Betrieb des Fahrzeuges Verletzungen nicht zu erwarten sind und bei Unfällen das Ausmaß und die Folgen von Verletzungen möglichst gering bleiben.

(8) In Personenkraftwagen, Sattelzugmaschinen, Lastkraftwagen und in hinsichtlich des Insassenraumes und des Fahrgestelles diesen gleichzusetzenden maschinell angetriebenen Fahrzeugen mit einer durch die Bauart bestimmten Höchstgeschwindigkeit von mehr als 25 km/h müssen die Außensitze jeweils mit einem Schultersträggurt in Verbindung mit einem Beckengurt sowie einer Einrichtung, die die Gurte automatisch dem Benutzer anpasst, und einem im Bedarfsfall in Funktion tretenden Verriegelungsmechanismus (Automatik-Dreipunktgurt) ausgerüstet sein. An den übrigen Sitzen sowie an sämtlichen Sitzen der in Satz 1 genannten Fahrzeuge mit offenem Aufbau oder bei denen Teile des Aufbaues abnehmbar sind und aus diesem Grund die Anbringung eines oberen Gurtverankerungspunktes nicht zulassen, genügt die Ausrüstung mit Beckengurten (Zweipunktgurten).

(9) Sicherheitsgurte und Rückhaltesysteme müssen so eingebaut sein, dass ihr einwandfreies Funktionieren bei vorschriftsmäßigem Gebrauch und auch bei Benutzung aller ausgewiesenen Sitzplätze gewährleistet ist. Sie müssen die Gefahr von Verletzungen bei Unfällen möglichst verringern.

(10) Absätze 8 und 9 gelten nicht für Klappsitze und für nicht nach vorn gerichtete Sitze.

(11) Sitze für Fahrzeugführer und Beifahrer von Dumpfern mit einer Antriebsleistung von mehr als 30 kW (40 PS) müssen mindestens mit Beckengurten (Zweipunktgurten) ausgerüstet sein.

Durchführungsanweisungen zu § 8 Abs. 1:

Siehe auch „Führerhausrichtlinien“ zu § 30 StVZO und „Richtlinien für die Sicht aus Kraftfahrzeugen“ zu § 35b StVZO.

zu § 8 Abs. 2:

Beifahrer sind Versicherte, die zum Fahrpersonal gehören.

zu § 8 Abs. 3:

Siehe auch BG-Regel „Liegeplätze in Führerhäusern und Ruheräumen von Fahrzeugen sowie Dachschlafkabinen“ (BGR 136).

zu § 8 Abs. 4 Nr. 2:

Für außen an Fahrzeugen, z.B. Müllsammelfahrzeugen/Abfallsammelfahrzeugen, angebrachte Stehplätze gilt die Forderung nach rutschhemmender Ausführung als erfüllt, wenn die Standflächen aus Rosten mit profilierten Stegoberkanten bestehen und so ausgeführt sind, dass anfallender Schmutz und Schnee durchfallen können.

Siehe auch Anhang 3 „Stehplätze an Müllsammelfahrzeugen (Abfallsammelfahrzeugen)“.

zu § 8 Abs. 4 Nr. 4:

Für außen an Fahrzeugen, z.B. Müllsammelfahrzeugen/Abfallsammelfahrzeugen, angebrachte Stehplätze gilt die Forderung nach griffgünstiger Anordnung als erfüllt, wenn die Haltegriffe mindestens 0,1 m nach beiden Seiten von einer senkrechten Ebene entfernt sind, welche durch den Mittelpunkt der Standfläche verläuft, und sie sich mindestens 1,3 m und höchstens 1,8 m über der Standfläche befinden.

Haltegriffe sind dann als griffsicher anzusehen, wenn sie ca. 25 mm Durchmesser und eine rutschhemmende, z.B. profilierte Oberfläche haben.

Siehe auch Anhang 3 „Stehplätze an Müllsammelfahrzeugen (Abfallsammelfahrzeugen)“.

Für Stehplätze an Abfallsammelfahrzeugen, die unter den Anwendungsbereich der Maschinenverordnung fallen, siehe auch DIN EN 1501-1 „Abfallsammelfahrzeuge; Allgemeine Anforderungen und Sicherheitsanforderungen; Teil 1: Hecklader“.

zu § 8 Abs. 6:

Siehe auch BG-Regel „Liegeplätze in Führerhäusern und Ruheräumen von Fahrzeugen sowie Dachschlafkabinen“ (BGR 136).

zu § 8 Abs. 7:

Siehe auch „Führerhausrichtlinien“ zu § 30 StVZO und DIN 30701 „Kommunalfahrzeuge; Allgemeine Anforderungen“.

BGV D29

Hinsichtlich der Verglasung ist diese Forderung z.B. erfüllt, wenn für die Verglasung der Fenster und Türen Sicherheitsglas verwendet wird.

zu § 8 Abs. 8:

Zu Wirksamkeit, Lage und Anordnung von Verankerungen für Sicherheitsgurte siehe „Richtlinie des Rates vom 18. Dezember 1975 zur Angleichung der Rechtsvorschriften der Mitgliedstaaten über die Verankerung der Sicherheitsgurte in Kraftfahrzeugen“ (76/115/EWG).

Bei Personenkraftwagen kann eine wesentliche Verbesserung des Schutzes vor Verletzungen bei Unfällen neben der Ausstattung mit Sicherheitsgurten durch die Ausrüstung der Sitze mit Kopfstützen in vom Fahrzeughersteller gelieferter oder amtlich genehmigter Bauart und durch Airbags erreicht werden.

zu § 8 Abs. 10:

Klappsitze sind für den gelegentlichen Gebrauch vorgesehene Notsitze, die normalerweise umgeklappt sind.

§ 9

Sitze für Fahrzeugführer, Beifahrer und Mitfahrer

(1) Sitze für Fahrzeugführer, Beifahrer und Mitfahrer müssen so gestaltet und auf das Fahrzeug abgestimmt sein, dass Körperschäden möglichst vermieden werden. Sitze für Fahrzeugführer müssen ausreichend verstellbar sein.

(2) Sitze in Geldtransportfahrzeugen müssen so angeordnet sein, dass die Sitzlängsachse parallel zur Fahrzeuglängsachse liegt.

Durchführungsanweisung zu § 9 Abs. 1:

Siehe auch § 10 der Lärm- und Vibrationsarbeitsschutzverordnung, „Führerhausrichtlinien“ zu § 30 StVZO, DIN 45 678 „Mechanische Schwingungen; Sattelkraftfahrzeuge; Laborverfahren zur Bewertung der Schwingungen von Fahrzeugsitzen“ und VDI-Richtlinie 2057 Blatt 1 bis 3 „Einwirkung mechanischer Schwingungen auf den Menschen“.

§ 10 Betätigungseinrichtungen, Kontrollgeräte

(1) Betätigungseinrichtungen müssen so angeordnet, beschaffen, gestaltet und, sofern ihre Zuordnung, ihr Schaltsinn und Schaltzustand nicht eindeutig erkennbar sind, dauerhaft gekennzeichnet sein, dass sie sich leicht und gefahrlos betätigen lassen und eine Verwechslung von Zuordnung und Schaltsinn vermieden wird. Betätigungseinrichtungen für das Führen des Fahrzeuges müssen auch bei angelegtem Sicherheitsgurt gut erreichbar sein.

(2) Fahrzeuge müssen mit den zum sicheren Betrieb notwendigen Anzeige- und Kontrollgeräten ausgerüstet sein. Diese müssen gut ablesbar und übersichtlich angeordnet sein.

Durchführungsanweisungen zu § 10 Abs. 1:

Siehe auch

- DIN 73001 „Bedienung von Kraftfahrzeugen mit Verbrennungsmotor“,
- DIN EN 894-3 „Sicherheit von Maschinen; Ergonomische Anforderungen an die Gestaltung von Anzeigen und Stellteilen; Teil 3: Stellteile“,
- DIN 70006-1 „Sicherheits- und Hinweiszeichen für Fahrzeuge; Teil 1: Sicherheits- und Hinweiszeichen für Nutzkraftwagen“,
- „Richtlinie des Rates vom 21. Dezember 1977 zur Angleichung der Rechtsvorschriften der Mitgliedstaaten über die Innenausstattung der Kraftfahrzeuge (Kennzeichnung der Betätigungseinrichtungen, Kontrollleuchten und Anzeiger)“ (78/316/EWG).

Die Bremsbetätigungseinrichtungen (Löseventil des Anhängerbremsventils, Vorderachslöseventil, Federspeicherbremsventil) und die Luftfederbetätigungseinrichtungen sind bei Gelenkdeichselanhängern (Mehrachsanhängern) gefahrlos zu betätigen, wenn sie z.B. seitlich am Fahrzeug angeordnet sind.

Siehe auch BG-Information „Sicheres Kuppeln von Fahrzeugen“ (BGI 599).

Betätigungseinrichtungen für Zusatzlenkungen sind gefahrlos zu betätigen, wenn sie so angeordnet sind, dass Versicherte beim Betätigen der Zusatzlenkung vor Verletzungen durch die Ladung geschützt sind.

zu § 10 Abs. 2:

Anzeigeegeräte sind z.B.

- Geschwindigkeitsmesser,
- Druckanzeiger für Druckluftbremsanlagen.

Kontrollgeräte sind z.B.

- Kontrollleuchte des Fahrtrichtungsanzeigers,
- Kontrollleuchte des Fernlichtes.

Siehe auch DIN EN 894-2 „Sicherheit von Maschinen; Ergonomische Anforderungen an die Gestaltung von Anzeigen und Stelleilen; Teil 2: Anzeigen“.

§ 11 Lenkeinrichtungen

(1) Lenkeinrichtungen von Fahrzeugen müssen so beschaffen sein, dass ein leichtes und sicheres Lenken des Fahrzeuges gewährleistet ist.

(2) Bei Anhängefahrzeugen und Nachläufern mit Zusatzlenkung müssen Lenkeinrichtungen so beschaffen und angeordnet sein, dass sich Versicherte nicht im Gefahrenbereich der Räder aufhalten müssen.

(3) An Fahrzeugen mit Knicklenkung müssen im Knickbereich deutlich erkennbar und dauerhaft Hinweise angebracht sein, die durch Bildzeichen oder Text darauf aufmerksam machen, dass der Aufenthalt im ungesicherten Knickbereich verboten ist.

(4) Fahrzeuge mit Knicklenkung müssen mit einer formschlüssigen Feststelleinrichtung gegen Einknicken gesichert werden können.

Durchführungsanweisungen zu § 11 Abs. 1:

Siehe auch „Richtlinien für die Prüfung der Lenkanlagen von Kraftfahrzeugen und ihren Anhängern“ zu § 38 StVZO.

Die Erfüllung der Forderung nach leichtem und sicherem Lenken kann die Verwendung von Lenkhilfen erforderlich machen.

zu § 11 Abs. 2:

Zu Signaleinrichtungen zur Verständigung mit dem Fahrzeugführer siehe § 14 Abs. 2.

zu § 11 Abs. 4:

Formschlüssige Feststelleinrichtungen sind z.B. Arretierungen, Steckbolzen, Klinken, Distanzstücke.

§ 12 Sicherung gegen unbefugte Benutzung

Maschinell angetriebene Fahrzeuge müssen so eingerichtet sein, dass sie gegen unbefugte Benutzung gesichert werden können.

Durchführungsanweisung zu § 12:

Diese Forderung ist z.B. erfüllt, wenn abschließbare Führerhäuser vorhanden sind oder Fahrzeuge mit Schlössern ausgerüstet sind, durch die für den Fahrvorgang wesentliche Einrichtungen blockiert werden und die nicht durch allgemein verwendbare Schlüssel geöffnet werden können, z.B. Schlösser, die

- auf die Lenkanlage wirken,
- auf den Gangschalthebel wirken,
- auf die Kraftübertragung wirken,
- das Laufen des Motors verhindern.

§ 13 Einrichtungen für Schallzeichen

Maschinell angetriebene Fahrzeuge müssen mit Einrichtungen für deutlich wahrnehmbare Schallzeichen ausgerüstet sein.

Durchführungsanweisung zu § 13:

Einrichtungen für Schallzeichen sind z.B.

- Hupen,
- Hörner.

§ 14

Signaleinrichtungen zur Verständigung mit dem Fahrzeugführer

(1) Müllsammelfahrzeuge müssen mit akustischen Signaleinrichtungen zur Verständigung des Fahrzeugführers durch die Müllwerker ausgerüstet sein. Die Betätigungseinrichtungen der Signaleinrichtungen müssen von den Stehplätzen aus leicht erreicht werden können. Die Signale müssen deutlich wahrnehmbar sein.

(2) Fahrzeuge mit Zusatzlenkung, deren Betätigung durch Mitgänger oder Mitfahrer erfolgt, müssen mit Signaleinrichtungen zur wechselseitigen Verständigung zwischen Mitgänger oder Mitfahrer und Fahrzeugführer ausgerüstet sein. Die Betätigungseinrichtungen der Signaleinrichtungen müssen vom Lenkerplatz aus leicht erreicht werden können. Die Signale müssen deutlich wahrnehmbar sein.

(3) Absatz 1 gilt auch für Schlauchwagen der Feuerwehr, sofern sie zum Verlegen von Schläuchen vom fahrenden Fahrzeug aus bestimmt sind.

Durchführungsanweisungen zu § 14 Abs. 1:

Zu Betätigungseinrichtungen siehe auch § 10 Abs. 1.

Deutlich wahrnehmbar sind Signale, die sich vom Schallpegel des Arbeitsmittels deutlich abheben. Siehe auch DIN EN ISO 7731 „Ergonomie; Gefahrensignale für öffentliche Bereiche und Arbeitsstätten; Akustische Signale“.

Siehe auch DIN EN 1501-1 „Abfallsammelfahrzeuge; Allgemeine Anforderungen und Sicherheitsanforderungen; Teil 1: Hecklader“.

zu § 14 Abs. 2:

Die Forderung des Satzes 2 schließt ein, dass auch in Schaltkästen für mitgänger- oder mitfahrerbetätigte Fernsteuerungen der Zusatzlenkungen Betätigungseinrichtungen zum Betätigen der Signaleinrichtungen vorhanden sein müssen.

Zu Signaleinrichtungen siehe auch „Richtlinien für die Prüfung von Langholzfahrzeugen“ zu § 30 StVZO und Durchführungsanweisungen zu § 14 Abs. 1.

zu § 14 Abs. 3:

Siehe auch DIN 14555-22 „Rüstwagen und Gerätewagen; Teil 22: Gerätewagen Logistik“.

§ 15 Scheibenwischer, Spiegel

- (1) Maschinell angetriebene Fahrzeuge, die mit einem Führerhaus ausgerüstet sind, müssen an der Windschutzscheibe mit mindestens einem Scheibenwischer ausgerüstet sein.
- (2) Fahrzeuge mit Führerhaus müssen mit mindestens zwei Rückspiegeln ausgerüstet sein. Diese müssen so beschaffen und angebracht sein, dass der Fahrzeugführer alle für ihn wesentlichen rückwärtigen Verkehrsvorgänge beobachten kann.
- (3) Krafträder müssen mit mindestens einem Rückspiegel ausgerüstet sein.
- (4) Dumper in Frontlenkerbauart, bei denen durch die Bauart die Sicht für den Fahrzeugführer vor dem Fahrzeug eingeschränkt ist, müssen mit zusätzlichen Spiegeln für die Sicht nach vorn ausgerüstet sein.

Durchführungsanweisungen zu § 15 Abs. 1:

Diese Forderung gilt bei Fahrzeugen mit zwei Hauptfahrtrichtungen für die Windschutzscheiben in beiden Fahrtrichtungen.

zu § 15 Abs. 2:

Einer der Rückspiegel kann ein Innenspiegel sein, wenn die Beobachtung der rückwärtigen Verkehrsvorgänge unabhängig vom Beladungszustand des Fahrzeuges uneingeschränkt möglich ist.

Siehe auch „Richtlinien für die Ausführung und Anbringung von Rückspiegeln an Straßenfahrzeugen“ zu § 56 StVZO.

§ 16 Abgase

(1) Verbrennungskraftmaschinen müssen so beschaffen sein, dass die Gesundheitsgefährdung oder die Belästigung von Versicherten durch Abgase das nach dem Stand der Technik unvermeidbare Maß nicht überschreitet.

(2) An mehrspurigen Fahrzeugen müssen Einrichtungen zum Abführen von Abgasen so beschaffen und angeordnet sein, dass Versicherte im Fahrzeug und beim Tätigwerden an und auf dem Fahrzeug weitgehend vor Verbrennungs- und Vergiftungsgefahren geschützt sind. Insbesondere müssen

1. Auspuffleitungen, die im Tätigkeitsbereich von Versicherten angeordnet sind, so ausgeführt sein, dass Versicherte vor Verbrennungen an heißen Oberflächen geschützt sind,
2. Mündungen von Auspuffleitungen so angeordnet sein, dass die austretenden Abgase nicht auf Versicherte gerichtet sind, deren Tätigkeitsbereich sich in, an oder auf dem Fahrzeug befindet.

Durchführungsanweisungen zu § 16 Abs. 1:

Der Stand der Technik ermöglicht noch nicht eine vollständige Reinhaltung der Abgase von gesundheitsschädlichen oder belästigenden Bestandteilen.

Für die Antriebsmotoren der Fahrzeuge geben die verkehrsrechtlichen Bestimmungen den Stand der Technik wieder.

Für Verbrennungsmotoren in Arbeitsmaschinen siehe auch „Richtlinie des Europäischen Parlaments und des Rates vom 16. Dezember 1997 zur Angleichung der Rechtsvorschriften der Mitgliedstaaten über Maßnahmen zur Bekämpfung der Emission von gasförmigen Schadstoffen und luftverunreinigenden Partikeln aus Verbrennungsmotoren für mobile Maschinen und Geräte“ (97/68/EG).

Beim Einsatz von Fahrzeugen mit Verbrennungsmotoren in Räumen siehe auch Durchführungsanweisungen zu § 34 Abs. 2 und § 54 Abs. 4 sowie § 3 Abs. 1 in Verbindung mit Abschnitt 3.6 des Anhangs der Arbeitsstättenverordnung, Arbeitsstätten-Richtlinie ASR 5 „Lüftung“, Technische Regeln für Gefahrstoffe TRGS 554 „Dieselmotoremissionen (DME)“ sowie § 3 der Unfallverhütungsvorschrift „Grundsätze der Prävention“ (BGV A 1).

zu § 16 Abs. 2:

„Tätigwerden an und auf dem Fahrzeug“ im Sinne dieser Bestimmung beinhaltet nicht die Wartung und Instandsetzung von Fahrzeugen.

Auspuffleitungen sind nicht als im Tätigkeitsbereich von Versicherten angeordnet anzusehen, wenn diese

- unterhalb des Fahrzeugrahmens und innerhalb der Außenkanten des Fahrzeuges verlaufen (Standardauspuff)
oder
- bei Verlauf hinter dem Führerhaus, z.B. vertikale Anbringung, nicht im Arbeitsbereich oder in Reichweite von Versicherten angeordnet sind.

Als nicht in Reichweite von Versicherten angeordnet gelten solche Leitungen,

- die außerhalb eines Sicherheitsabstandes von 0,55 m vom äußeren Fahrzeugumriss liegen,
- die höher als 2 m über der jeweiligen Standfläche liegen
oder
- soweit sie über das Führerhausdach hinausragen.

Für Kommunalfahrzeuge siehe auch DIN 30 701 „Kommunalfahrzeuge; Allgemeine Anforderungen“.

Unter Auspuffleitungen sind nicht Abgasschläuche nach DIN 14572 „Abgasschläuche und Abgasschlauch-Anschlüsse“ zu verstehen.

Siehe DIN EN ISO 13732-1 „Ergonomie der thermischen Umgebung – Bewertungsverfahren für menschliche Reaktionen bei Kontakt mit Oberflächen; Teil 1: Heiße Oberflächen“.

§ 17 Brandschutz

Fahrzeuge müssen so beschaffen sein, dass insbesondere durch

1. Werkstoffauswahl,
2. Anordnung, Beschaffenheit und Gestaltung der elektrischen Leitungen und Betriebsmittel,
3. Anordnung und Gestaltung der Einrichtungen und Teile mit hohen Oberflächen-temperaturen
und
4. Anordnung und Gestaltung der Teile, aus denen Kraftstoff, Treibgas, Motorenöl, Hydrauliköl oder andere entzündliche Stoffe austreten können,

die Entstehung und Ausbreitung von Bränden möglichst verhindert wird.

Durchführungsanweisung zu § 17:

Einschlägige Bestimmungen über Kraftstoffbehälter und deren Anordnung, Kraftstoffleitungen und elektrische Leitungen sind unter anderem enthalten in:

- §§ 45 und 46 StVZO,
- „Richtlinie des Rates vom 20. März 1970 zur Angleichung der Rechtsvorschriften der Mitgliedstaaten über die Behälter für flüssigen Kraftstoff und den Unterfahrschutz von Kraftfahrzeugen und Kraftfahrzeuganhängern“ (70/221/EWG),
- „Richtlinien für die Prüfung von Fahrzeugen, deren Motor mit verflüssigten Gasen (Propan, Butan u.ä.) betrieben wird“ zu § 45 StVZO,
- Unfallverhütungsvorschrift „Verwendung von Flüssiggas“ (BGV D34) und „Richtlinien für die Verwendung von Flüssiggas“ (ZH 1/455),
- „Richtlinie für die Ausrüstung, Prüfung und den Betrieb von Fahrzeugen, die mit komprimiertem Erdgas betrieben werden“ (VdTÜV–Merkblatt 757),
- für Personenkraftwagen: ECE-Regelung Nummer 34 „Einheitliche Vorschriften für die Genehmigung der Fahrzeuge hinsichtlich der Verhütung von Bränden“,
- für Fahrzeuge zur Beförderung gefährlicher Güter:
„Verordnung über die innerstaatliche und grenzüberschreitende Beförderung gefährlicher Güter auf der Straße und mit der Eisenbahn (Gefahrgutverordnung Straße und Eisenbahn – GGVSE)“,
„Europäisches Übereinkommen über die internationale Beförderung gefährlicher Güter auf der Straße (ADR)“,

„Richtlinie des Rates vom 21. November 1994 zur Angleichung der Rechtsvorschriften der Mitgliedstaaten für den Gefahrguttransport auf der Straße“ (94/55/EG), zuletzt geändert durch die „Richtlinie der Kommission vom 3. November 2006 zur sechsten Anpassung der Richtlinie 94/55/EG des Rates zur Angleichung der Rechtsvorschriften der Mitgliedstaaten für den Gefahrguttransport auf der Straße an den technischen Fortschritt“ (2006/89/EG),

„Richtlinie des Europäischen Parlaments und des Rates vom 14. Dezember 1998 über Kraftfahrzeuge und Kraftfahrzeuganhänger, die zur Beförderung gefährlicher Güter auf der Straße bestimmt sind“ (98/91/EG)

und

ECE 105 „Einheitliche Bedingungen für die Genehmigung der Fahrzeuge für die Beförderung gefährlicher Güter hinsichtlich ihrer besonderen konstruktiven Merkmale“.

§ 18 **Hydraulikleitungen**

Hydraulikleitungen, die in der Nähe von Plätzen für Fahrzeugführer, Beifahrer und Mitfahrer sowie von Plätzen verlaufen, die zum Betätigen von Betätigungseinrichtungen bestimmungsgemäß eingenommen werden, müssen so verlegt oder gesichert sein, dass Versicherte beim Versagen der Hydraulikleitungen nicht gefährdet werden können.

Durchführungsanweisung zu § 18:

Siehe auch BG-Regel „Hydraulik-Schlauchleitungen – Regeln für den sicheren Einsatz“ (BGR 237) (in Vorbereitung) und DIN EN 982 „Sicherheit von Maschinen; Sicherheitstechnische Anforderungen an fluidtechnische Anlagen und deren Bauteile; Hydraulik“.

§ 19 Bremsen

(1) Fahrzeuge müssen so eingerichtet sein, dass sie abgebremst und sicher zum Stillstand gebracht werden können. Mit der Betriebsbremse maschinell angetriebener, mehrspurige Fahrzeuge muss zum Zeitpunkt der Ersten Inbetriebnahme des Fahrzeuges eine mittlere Verzögerung von mindestens $2,5 \text{ m/s}^2$ oder eine Abbremsung von mindestens 45 % erreicht werden können. Sofern die durch die Bauart bestimmte Höchstgeschwindigkeit 25 km/h nicht übersteigt, ist abweichend von Satz 2 eine mittlere Verzögerung von mindestens $1,5 \text{ m/s}^2$ oder eine Abbremsung von mindestens 30 % ausreichend. Nach der Ersten Inbetriebnahme genügt – ausgenommen bei Kraftomnibussen – abweichend von Satz 2 eine Abbremsung von 40 % bzw. abweichend von Satz 3 eine Abbremsung von 25 %. Die Sätze 1 bis 4 gelten auch, wenn Anhängerfahrzeuge mitgeführt werden.

(2) Mehrspurige, mehrachsige und maschinell angetriebene Fahrzeuge müssen neben der Betriebsbremse eine Feststellbremse haben.

(3) Krafträder müssen mit zwei voneinander unabhängigen Bremsanlagen ausgerüstet sein. Mit jeder Bremsanlage muss eine mittlere Verzögerung von mindestens $2,5 \text{ m/s}^2$ erreicht werden können.

(4) Anhängerfahrzeuge müssen mit einer Bremsanlage ausgerüstet sein. Mit dieser muss zum Zeitpunkt der Ersten Inbetriebnahme des Anhängerfahrzeuges eine mittlere Verzögerung von mindestens $2,5 \text{ m/s}^2$ oder eine Abbremsung von mindestens 45 % erreicht werden können. Sofern die durch die Bauart bestimmte Höchstgeschwindigkeit 25 km/h nicht übersteigt, ist abweichend von Satz 2 eine mittlere Verzögerung von mindestens $1,5 \text{ m/s}^2$ oder eine Abbremsung von mindestens 30 % ausreichend. Nach der Ersten Inbetriebnahme genügt abweichend von Satz 2 eine Abbremsung von 40 % bzw. abweichend von Satz 3 eine Abbremsung von 25 %. Bei Sattelanhängern muss die jeweilige Bremswirkung dem von den Achsen getragenen Anteil des zulässigen Gesamtgewichtes entsprechen.

(5) Die zulässige Anhängelast maschinell angetriebener Fahrzeuge, die zum Ziehen von Anhängerfahrzeugen bestimmt sind, muss so festgelegt sein, dass für Fahrzeug-Züge, bestehend aus maschinell angetriebenen Fahrzeugen und ungebremsten Anhängerfahrzeugen, mit der Betriebsbremse eine mittlere Verzögerung von mindestens $2,5 \text{ m/s}^2$ oder eine Abbremsung von mindestens 40 % erreicht werden kann. Bei Fahrzeugzügen, deren Höchstgeschwindigkeit 25 km/h nicht übersteigt, ist abweichend von Satz 1 eine mittlere Verzögerung von mindestens $1,5 \text{ m/s}^2$ oder eine Abbremsung von mindestens 25 % ausreichend.

- (6) Einrichtungen nach Absatz 4 sind nicht erforderlich bei
1. einachsigen Anhängfahrzeugen mit einer Achslast bis 3000 kg,
 2. zwei- und mehrachsigen Anhängfahrzeugen mit einem zulässigen Gesamtgewicht bis zu 3 000 kg und einer durch die Bauart bestimmten Höchstgeschwindigkeit von nicht mehr als 25 km/h,

wenn der Fahrzeug-Zug die für das maschinell angetriebene Fahrzeug vorgeschriebene Bremsverzögerung nach Absatz 1 erreicht.

(7) Einachsige Anhängfahrzeuge mit einer Achslast über 3 000 kg und zwei- oder mehrachsige Anhängfahrzeuge müssen mit einer Feststellbremseinrichtung ausgerüstet sein, die das Abrollen des beladenen Anhängfahrzeuges bei zulässigem Gesamtgewicht bis zu einer Steigung von 18 % verhindern kann.

(8) Abweichend von Absatz 1 Satz 2 ist bei Dumpfern mit einer Achslast über 15 000 kg eine mittlere Verzögerung von mindestens $2,0 \text{ m/s}^2$ ausreichend.

- (9) Für Straßenfertiger gilt nur Absatz 1 Satz 1.

Durchführungsanweisungen zu § 19 Abs. 1:

Die mittlere Bremsverzögerung ist aus der Ausgangsgeschwindigkeit und dem Weg zu errechnen, der vom Beginn der Bremsstätigkeit bis zum Stillstand des Fahrzeuges zurückgelegt wird.

$$b = \frac{v^2}{2s}$$

b = mittlere Bremsverzögerung

v = Fahrgeschwindigkeit

s = Bremsweg

Die Abbremsung (in %) ist das Verhältnis der Summe der Bremskräfte am Radumfang, geteilt durch die zulässige Gesamtgewichtskraft des Fahrzeuges, multipliziert mit 100.

$$\text{Abbremsung (\%)} = \frac{\text{Summe der Bremskräfte am Radumfang}}{\text{zulässige Gesamtgewichtskraft des Fahrzeuges}} \times 100$$

Zur Durchführung von Bremsprüfungen siehe auch „Richtlinien für die Bremsprüfung von Kraftfahrzeugen und Anhängern“ zu § 41 StVZO.

zu § 19 Abs. 2:

Siehe auch § 41 StVZO.

zu § 19 Abs. 6:

Siehe auch Durchführungsanweisungen zu § 2 Abs. 1 und zu § 39 Abs. 2.

Zu den einachsigen Anhängefahrzeugen gehören auch Tandemanhänger mit einem Achsabstand von weniger als 1 m.

zu § 19 Abs. 7:

Die Forderung nach Ausrüstung mit einer Feststellbremseinrichtung ist z.B. erfüllt, wenn

- die Betriebsbremse nach Absatz 4 feststellbar ist
oder
- eine von der Betriebsbremse unabhängige Feststellbremse vorhanden ist.

Siehe auch Durchführungsanweisungen zu § 2 Abs. 1.

zu § 19 Abs. 8:

Das Abbremsen von Dumpfern kann durch die Ausrüstung mit einem Automatischen Blockierverhinderer (ABV) verbessert werden.

§ 20 Lichttechnische Einrichtungen

(1) Maschinell angetriebene Fahrzeuge müssen mit lichttechnischen Einrichtungen ausgerüstet sein; insbesondere müssen

1. mehrspurige Fahrzeuge mindestens
 - zwei Scheinwerfer für Abblendlicht,
 - zwei Schlussleuchten für rotes Licht,
 - zwei rote Rückstrahler,
 - einen Rückfahrscheinwerferund
- bei einer durch die Bauart bestimmten Geschwindigkeit von mehr als 25 km/h zwei Bremsleuchten für rotes Licht und an der Vorder- und Rückseite Fahrtrichtungsanzeiger für gelbes Blinklicht,

2. einspurige Fahrzeuge mindestens
 - einen Scheinwerfer für Abblendlicht,
 - eine Schlussleuchte für rotes Licht
und
 - einen roten Rückstrahler

haben.

(2) Anhängerfahrzeuge müssen an der Rückseite mit zwei roten Rückstrahlern ausgerüstet sein.

(3) Gleiskettenfahrzeuge brauchen nicht mit Bremsleuchten nach Absatz 1 ausgerüstet zu sein.

(4) Absatz 1 gilt nicht für

1. Dumper mit einer Antriebsleistung bis 30 kW (40 PS)
und
2. Straßenfertiger.

Sie müssen jedoch mindestens zwei rote Rückstrahler haben.

(5) An Müllsammelfahrzeugen müssen für eine Beleuchtung von Schüttungen oder Beladeöffnungen fest angebrachte Beleuchtungseinrichtungen vorhanden sein. Diese müssen eine ausreichende Beleuchtungsstärke haben.

(6) Abweichend von Absatz 1 Nr. 1 ist eine Ausrüstung von Arbeitsmaschinen mit Rückfahrcheinwerfern nicht erforderlich.

Durchführungsanweisung zu § 20 Abs. 5:

Schüttungen oder Beladeöffnungen von Müllsammelfahrzeugen (Abfallsammelfahrzeugen) sind dann ausreichend ausgeleuchtet, wenn eine mittlere Beleuchtungsstärke von mindestens 20 Lux – gemessen in 1 m Höhe über der Fahrbahnebene – gegeben ist.

Für Abfallsammelfahrzeuge siehe auch DIN EN 1501-1 „Abfallsammelfahrzeuge; Allgemeine Anforderungen und Sicherheitsanforderungen; Teil 1: Hecklader.

§ 21 Anstrich

Mit einem auffälligen Anstrich müssen versehen sein:

1. Müllsammelfahrzeuge,
2. Kehrfahrzeuge,
3. Saugfahrzeuge,
4. Hochdruckspülfahrzeuge,
5. fahrbare Hubarbeitsbühnen,
6. Feuerwehrfahrzeuge.

Durchführungsanweisung zu § 21:

Siehe auch

- DIN 30 701 „Kommunalfahrzeuge; Allgemeine Anforderungen“, für Feuerwehrfahrzeuge gilt DIN 14 502-2 „Feuerwehrfahrzeuge; Teil 2: Zusätzliche Anforderungen zu DIN EN 1846-2 und DIN EN 1846-3“,
- DIN EN 1501-1 „Abfallsammelfahrzeuge; Allgemeine Anforderungen und Sicherheitsanforderungen; Teil 1: Hecklader“.

Zur Sicherheitskennzeichnung von Fahrzeugen siehe auch § 35 Abs. 6 der Straßenverkehrs-Ordnung (StVO) und DIN 30 710 „Sicherheitskennzeichnung von Fahrzeugen und Geräten“.

§ 22 Fahrzeugaufbauten, Aufbauteile, Einrichtungen und Hilfsmittel zur Ladungssicherung

(1) Fahrzeugaufbauten müssen so beschaffen sein, dass bei bestimmungsgemäßer Verwendung des Fahrzeuges die Ladung gegen Verrutschen, Verrollen, Umfallen, Herabfallen und bei Tankfahrzeugen gegen Auslaufen gesichert ist oder werden kann. Ist eine Ladungssicherung durch den Fahrzeugaufbau allein nicht gewährleistet, müssen Hilfsmittel zur Ladungssicherung vorhanden sein. Pritschenaufbauten und Tieflader müssen mit Verankerungen für Zurrmittel zur Ladungssicherung ausgerüstet sein. Satz 3 gilt nicht für Fahrzeuge mit Kippbrücken mit mehr als 7,5 t zulässigem Gesamtgewicht.

- (2) Abnehmbare An- und Aufbauten sowie deren Teile müssen gegen unbeabsichtigtes Lösen gesichert werden können.
- (3) Bewegliche An- und Aufbauteile, deren unbeabsichtigte Bewegungen Verletzungsgefahr hervorrufen können, müssen gegen solche Bewegungen gesichert sein oder gesichert werden können.
- (4) Kipp-, Hub- oder Schwenkeinrichtungen an Fahrzeugen müssen durch eine Einrichtung oder durch Lage und Form der Stellteile gegen unbeabsichtigte Betätigung gesichert sein oder werden können. Stellteile für das Kippen von Absetzkippmulden müssen so angeordnet sein, dass sie nur von außerhalb des Führerhauses aus betätigt werden können.
- (5) Kippbare oder anhebbare Fahrzeugaufbauten müssen so gestaltet sein, dass sie in gekipptem oder angehobenem Zustand mindestens in einer Stellung formschlüssig gegen Absinken gesichert werden können. Dies gilt nicht für
1. die Luftfederung von Fahrzeugen,
 2. Fahrzeuge mit mehrkreisigem hydraulischem Achslastausgleich, sofern bei Ausfall eines Hydraulikkreises die dadurch bewirkte Aufbauneigung so gering ist, dass die Gefahr des Umsturzes des Fahrzeuges und des Verrutschens oder Herabfallens der Ladung sicher vermieden ist
und
 3. fahrzeugeigene Einrichtungen zum Aufnehmen und Absetzen von Wechselaufbauten und Wechselbehältern mit Stützeinrichtungen.
- (6) Ist für die Durchführung von unterwegs vorzunehmenden Instandhaltungsarbeiten das Kippen oder Anheben des Fahrzeugaufbaues erforderlich, muss dafür eine ausreichend bemessene Sicherung nach Absatz 5 am Fahrzeug vorhanden sein.
- (7) Formschlüssige Sicherungen kippbarer oder anhebbarer Fahrzeugaufbauten müssen selbsttätig wirken, wenn sich Personen betriebsmäßig auf oder unter gekippte oder angehobene Fahrzeugaufbauten begeben müssen oder wenn die angehobene Stellung die Transportstellung ist.
- (8) Das Überschreiten der zulässigen Endstellung von Kipp- oder Hubbewegungen muss verhindert sein.

(9) Maschinell angetriebene Kippfahrzeuge müssen Einrichtungen haben, die dem Fahrzeugführer optisch oder akustisch deutlich wahrnehmbar anzeigen, wenn sich die Kippeinrichtung nicht in der unteren Endstellung befindet. Dies gilt nicht für Fahrzeuge, bei denen die Kippeinrichtung vor dem Platz des Fahrzeugführers angeordnet ist.

(10) Von Hand zu betätigende Betätigungseinrichtungen müssen so gestaltet und angebracht sein, dass bei ihrer Betätigung Verletzungen nicht zu erwarten sind.

(11) Von Hand zu betätigende Verschlüsse an Bordwänden und fahrzeugeigenen Rampen müssen

1. so angeordnet sein, dass sie von der Fahrbahn oder einem anderen Arbeitsplatz auf dem Fahrzeug aus in Reichweite liegen,
2. so angeordnet sein, dass sie von außerhalb des Schwenkbereiches der Bordwand oder der Rampe betätigt werden können
und
3. an Fahrzeugen, bei denen die Oberkante der Bordwand oder der Rampe höher als 1,6 m über der Fahrbahn liegt, so gestaltet sein, dass möglicher Ladungsdruck vor vollständiger Entriegelung festgestellt werden kann. Dies gilt nicht für Verschlüsse von Pendelbordwänden.

Durchführungsanweisungen zu § 22 Abs. 1:

Diese Forderung schließt auch Fahrzeugaufbauten und Ladeflächen von Pkw-Kombi und Kastenwagen (Transportern) ein.

Einrichtungen und Hilfsmittel zur Ladungssicherung können z.B. sein

- Stirnwandverstärkungen oder Prallwände zum Schutz der Führerhausinsassen, z.B. bei Langholzfahrzeugen,
- Rungen,
- Zahnleisten, z.B. bei Holztransportfahrzeugen,
- Lademulden (eventuell abdeckbar),
- Zurrwinden (in Verbindung mit Gurten oder Seilen),
- Ankerschienen (in Verbindung mit z.B. Zurrgurten, Seilen, Sperr- oder Ladebalken),
- Zurrpunkte (fest oder beweglich),
- Befestigungsbeschläge für Container,
- Ladehölzer (Keile, Bretter, Kanthölzer),

- rutschhemmende Unter- und Zwischenlagen (RH-Matten),
- Ketten, Seile (Natur-, Kunstfaser-, Stahlseile), Zurrgurte,
- Spannschlösser, Spindelspanner,
- Seil- und Kantenschoner,
- Füllmittel, z.B. Aufblaspolster,
- Aufsatzbretter, Rungenverlängerungen,
- Ladegestelle,
- Planen und Netze.

Siehe auch DIN EN 12640 „Ladungssicherung auf Straßenfahrzeugen; Zurrpunkte an Nutzfahrzeugen zur Güterbeförderung; Mindestanforderungen und Prüfung“, DIN EN 12642 „Ladungssicherung auf Straßenfahrzeugen; Aufbauten an Nutzfahrzeugen; Mindestanforderungen“, DIN 75410-1 „Ladungssicherung auf Straßenfahrzeugen; Teil 1: Zurrpunkte an Nutzfahrzeugen zur Güterbeförderung mit einer zulässigen Gesamtmasse bis 3,5 t; Mindestanforderungen“, DIN 75410-2 „Ladungssicherung auf Straßenfahrzeugen; Teil 2: Ladungssicherung in Pkw, Pkw-Kombi und Mehrzweck-Pkw“ und DIN 75410-3 „Ladungssicherung auf Straßenfahrzeugen; Teil 3: Ladungssicherung in Kastenwagen“.

Hinsichtlich der Einrichtungen zur Ladungssicherung beim Transport von Langmaterial, z.B. Rohre, Profile, Masten, Holzstämmen, siehe auch „Richtlinie für die Prüfung von Langholzfahrzeugen“ zu § 30 StVZO.

zu § 22 Abs. 2:

Diese Forderung ist z.B. erfüllt, wenn

- Aufsetztanks,
- Container,
- Wechsellaufbauten und deren Stützen,
- Auffahrrampen,
- Bordwände,
- Rungen, Rungenverlängerungen

formschlüssig gegen unbeabsichtigtes Lösen gesichert sind oder gesichert werden können. Grundsätzlich ist formschlüssigen Sicherungen der Vorzug vor kraftschlüssigen Sicherungen zu geben.

Siehe hierzu „Richtlinie über die Verbindung zwischen Container und Fahrzeug“ zu § 30 StVZO.

zu § 22 Abs. 3:

Bewegliche An- und Aufbauteile in diesem Sinne sind z.B. Bordwände, Klappungen, Auffahr- rampen, Türen, Rollläden, Motorhauben, Motorklappen, Kofferraumklappen von Kraftomni- bussen.

Diese Forderung ist bei Türen von Laderäumen z.B. erfüllt durch Türfeststeller, mit denen die geöffneten Türen in den Endstellungen kraft- oder formschlüssig gesichert werden können.

Bei Laderaumtüren, an denen betriebsmäßig Ladungsdruck, z.B. durch Schüttgüter, anliegen kann, ist die Forderung z.B. erfüllt, wenn die vollständige Entriegelung der Türen von einem sicheren seitlichen Standort aus erfolgen kann.

Bei federkraftunterstützten klappbaren An- und Aufbauteilen, z.B. Auffahrampen, ist diese Forderung erfüllt, wenn die Federheber formschlüssig mit diesen An- oder Aufbauteilen ver- bunden sind.

Bei Auswahl und Bemessung von Sicherungen für bewegliche An- und Aufbauteile, insbeson- dere Kofferraum- oder Motorklappen, sind auch Einwirkungen durch Klappengröße, Klappen- gewicht, Windkräfte und Schräglage des Fahrzeuges im Gefälle zu berücksichtigen.

Bei Verwendung von Gasdruckfedern an Klappen von Nutzkraftwagen und deren Anhänge- fahrzeugen ist diese Forderung z.B. erfüllt, wenn

- zusätzlich selbsttätig einfallende mechanisch-formschlüssige Sicherungen eingebaut sind
- oder
- bei Vorhandensein mehrerer Gasdruckfedern bei Ausfall einer dieser Gasdruckfedern gewährleistet ist, dass die geöffnete Klappe in Endstellung gehalten wird.

Auch bei anderen beweglichen An- und Aufbauteilen kann es zweckmäßig sein, zusätzlich formschlüssige Sicherungen vorzusehen.

Die Sicherung gegen unbeabsichtigte Bewegungen bedeutet bei kraftbetätigten Türen z.B. auch, dass sichergestellt ist, dass beim Umschalten von Hand- auf Kraftbetrieb gefährdende Bewegungen der Türflügel nicht eingeleitet werden.

Siehe auch § 35e Abs. 5 StVZO und „Richtlinien für fremdkraftbetätigte Fahrgasttüren in Kraft- omnibussen“ zu § 35e Abs. 5 StVZO für bis zum 12. Februar 2005 erstmals in den Verkehr gekommene Fahrzeuge. Für ab dem 13. Februar 2005 in den Verkehr gekommene Fahrzeuge siehe auch § 30d StVZO in Verbindung mit der Richtlinie 2001/85/EG des Europäischen Par-

laments und des Rates vom 20. November 2001 über besondere Vorschriften für Fahrzeuge der Personenbeförderung mit mehr als acht Sitzplätzen außer dem Fahrersitz.

zu § 22 Abs. 4:

Die Forderung des Satzes 1 ist z.B. erfüllt durch

- mechanische Verriegelung der Stellteile,
- hydraulische Verriegelung des Steuersystems,
- elektromagnetische Entriegelung des Steuersystems, sofern eine Anzeige der Verriegelung durch Kontrolleinrichtung (Kontrollleuchte) erfolgt,
- Abdeckung der Stellteile,
- Lage und Formgebung der Elemente.

Siehe auch Verlautbarung des Bundesministeriums für Verkehr zu § 30 StVZO „Sicherung von Kippeinrichtungen sowie von Hub- und sonstigen Arbeitsgeräten an Straßenfahrzeugen“.

Zur Anordnung der Stellteile siehe auch Abschnitt 1.2.2 des Anhangs I der Richtlinie 98/37/EG.

Die Forderung des Satzes 2 bezieht sich nur auf die Anordnung der Stellteile für das Kippen von Absetzkippmulden, bei denen die Gefahr besteht, dass diese beim Kippvorgang unbeabsichtigt ausschlagen, insbesondere durch ausreißende Kiplager, und dadurch das Fahrzeug nach hinten umstürzt. Die Stellteile für das Aufnehmen und das Absetzen können demnach von diesen getrennt, z.B. im Führerhaus, angeordnet sein.

Siehe auch BG-Regel „Austauschbare Kipp- und Absetzbehälter“ (BGR 186).

zu § 22 Abs. 5:

Kippbare oder anhebbare Fahrzeugaufbauten sind z.B.

- kippbare Führerhäuser,
- Kippbrücken,
- höhenverstellbare Ladebrücken,
- höhenverstellbare Zwischenböden,
- absenkbare obere Ladeebenen von Autotransportern.

Keine anhebbaren Fahrzeugaufbauten im Sinne dieser Vorschrift sind

- Sattelanhänger
- oder

BGV D29

- Wechselaufbauten mit höhenverstellbaren Stützeinrichtungen.

Für hydraulische, pneumatische und mechanische Hubeinrichtungen kippbarer oder anhebbarer Fahrzeugaufbauten siehe Unfallverhütungsvorschrift „Winden, Hub- und Zuggeräte“ (BGV D 8).

Für fahrbare Hubarbeitsbühnen siehe DIN EN 280 „Fahrbare Hubarbeitsbühnen; Berechnung; Standsicherheit; Bau; Sicherheit; Prüfungen“, für Hubladebühnen siehe DIN EN 1756-1 „Hubladebühnen; Plattformlifte für die Anbringung an Radfahrzeugen; Sicherheitsanforderungen; Teil 1: Hubladebühnen für Güter“ und DIN EN 1756-2 „Hubladebühnen; Plattformlifte für die Anbringung an Radfahrzeugen; Sicherheitsanforderungen; Teil 2: Hubladebühnen für Passagiere“.

Für Fahrzeuge mit Drehleitern, z.B. Hubrettungsfahrzeuge, siehe DIN EN 14043 „Hubrettungsfahrzeuge für die Feuerwehr; Drehleitern mit kombinierten Bewegungen (Automatik-Drehleitern); Sicherheits- und Leistungsanforderungen sowie Prüfverfahren“ und DIN 14 702 „Drehleiter DL 16-4, mit Handantrieb“.

Formschlüssige Sicherungen sind z.B.

- Abstützungen,
- Verriegelungen.

Formschlüssigen Sicherungen gleichzusetzen sind in Hydraulikanlagen z.B.:

- Absperrrichtungen oder entsperbare Rückschlagventile, z.B. Lasthaltesperrventile, wenn diese unmittelbar am Hydraulikzylinderausgang angebracht oder in den Zylinder integriert sind,
- Zweikreisysteme mit zweiseitig wirkenden Rückschlagventilen oder Hydraulikzylindern (Zweikammer-Hydraulikzylindern), bei denen bei Ausfall eines Hydraulikkreises der andere die Funktion sicherstellt und der Ausfall leicht erkennbar ist oder angezeigt wird,
- zweiseitig wirkende Rückschlagventile für Achsen mit hydraulischem Achslastausgleich von vielachsigen (mehr als 3 Achslinien) Fahrzeugen, z.B. Tieflader, Plattformfahrzeuge, die bewirken, dass der Leitungsbruch leicht erkennbar ist oder angezeigt wird,

sofern nicht die Hydraulikzylinder unter Zwischenschalten von Seilen oder Ketten mit den kippbaren oder anhebbaren Fahrzeugaufbauten verbunden sind. Strömungsabhängige Rückschlagventile, z.B. Rohr-/Schlauchbruchsicherungen, sind formschlüssigen Sicherungen nicht gleichzusetzen.

Die durch den Ausfall eines Hydraulikkreises bewirkte Aufbauneigung nach Satz 2 Nr. 2 wird zur Vermeidung von Gefahren auch unter sonst günstigen Voraussetzungen (Fahrzeug-, Fahrzeugaufbau- und Ladungsschwerpunkt niedrig, Kippkanten nahe der äußeren Fahrzeugbegrenzung) nicht mehr als 5° betragen dürfen.

Die Forderungen des § 10 Abs. 1 sind für Absperrrichtungen z.B. erfüllt, wenn sie von außerhalb des Gefahrenbereiches betätigt werden können.

zu § 22 Abs. 6:

Unterwegs vorzunehmende Instandhaltungsarbeiten im Sinne dieser Bestimmung sind z.B.

- Radwechsel (Ersatzrad ist unter der Kippbrücke angebracht),
- für die Betriebssicherheit (Verkehrs-, Arbeitssicherheit) erforderliche Reinigungsarbeiten,
- regelmäßig durchzuführende Kontrollarbeiten.

zu § 22 Abs. 7:

„Betriebsmäßig“ beinhaltet z.B.

- Be- und Entladen,
- Arbeiten zur Ladungssicherung.

„Betriebsmäßig“ beinhaltet nicht Instandhaltungsarbeiten.

Kippbare oder anhebbare Fahrzeugaufbauten im Sinne dieser Bestimmung sind z.B.

- höhenverstellbare Zwischenböden,
- absenkbare obere Ladeebenen von Autotransportern,
- kraftbetriebene Auffahrampen,
- anhebbare Heckklappen von Muldenfahrzeugen.

Diese Forderung nach selbsttätiger Wirkung ist z.B. erfüllt, wenn die formschlüssigen Sicherungen in den Positionen des anhebbaren oder kippbaren Fahrzeugaufbaus wirken, in denen sich Personen darauf oder darunter betriebsmäßig aufhalten müssen und gefährdet werden können.

zu § 22 Abs. 9:

Deutlich wahrnehmbar sind Signale, die sich vom Schallpegel des Arbeitsmittels bzw. vom optischen Eindruck der Umgebung deutlich abheben. Siehe auch DIN EN ISO 7731 „Ergonomie; Gefahrensignale für öffentliche Bereiche und Arbeitsstätten; Akustische Gefahrensignale“.

zu § 22 Abs. 10:

Von Hand zu betätigende Betätigungseinrichtungen im Sinne dieser Vorschrift sind z.B. Türgriffe, Bordwandverschlüsse, Betätigungsgriffe an Anhäng- und Abschleppkupplungen, Steuerhebel, Ventilhandräder, Handkurbeln.

BGV D29

Diese Forderung schließt ein, dass die Griffe an Schiebetüren, erforderlichenfalls auch Zusatzgriffe, die nur das Schließen ermöglichen, in der Nähe der Hauptschließkanten angeordnet sind.

Zu Stellteilen siehe auch § 10.

zu § 22 Abs. 11:

Als in Reichweite liegend werden Verschlüsse dann angesehen, wenn die Reichweite nach oben von 2,0 m nicht überschritten wird.

Siehe auch DIN 33402-2 „Ergonomie; Körpermaße des Menschen; Teil 2: Werte“.

Rampen, bei denen Ladungsdruck auftreten kann, sind z.B. solche an Viehtransportfahrzeugen und Pferdeanhängern.

§ 23 Standicherheit

(1) Fahrzeuge mit Kipp-, Hub- oder Schwenkeinrichtungen bzw. -aufbauten müssen so ausgelegt sein, dass die Standicherheit in jeder Stellung dieser Einrichtungen bzw. Aufbauten bei bestimmungsgemäßer Verwendung gewährleistet ist. Erforderlichenfalls müssen geeignete Abstützeinrichtungen vorhanden sein.

(2) Bei Abschleppwagen mit Hubarm und Garagentransportfahrzeugen mit Absetzeinrichtung muss das Verhältnis der Summe aller Standmomente zur Summe aller Kippmomente mindestens 1,3 betragen.

Durchführungsanweisung zu § 23 Abs. 1:

Abstützeinrichtungen sind geeignet, wenn diese durch Selbsthemmung oder Formschluss gesichert sind oder gesichert werden können.

Siehe auch Durchführungsanweisungen zu § 22 Abs. 5.

Zu Standicherheitsanforderungen siehe auch

- für Absetzkipper: DIN 30723 „Absetzkipperfahrzeuge; Absetzkippeinrichtung; Anforderungen“,
- für Wechselladerfahrzeuge: DIN 14505 „Feuerwehrfahrzeuge; Wechselladerfahrzeuge mit Abrollbehältern; Allgemeine Anforderungen“,

- für gleislose Fahrzeugkrane und Fahrzeuge mit Ladekränen: DIN 15019-2 „Krane; Standsicherheit für gleislose Fahrzeugkrane; Prüfbelastung und Berechnung“, BG-Informationen „Sicherer Betrieb von gleislosen Fahrzeugkränen“ (BGI 672) und „Sicherer Betrieb von Lkw-Ladekränen“ (BGI 610),
- für fahrbare Hubarbeitsbühnen: DIN EN 280 „Fahrbare Hubarbeitsbühnen; Berechnung; Standsicherheit; Bau; Sicherheit; Prüfungen“,
- für Hubrettungsfahrzeuge: DIN EN 1777 „Hubrettungsfahrzeuge für Feuerwehren und Rettungsdienste, Hubarbeitsbühnen (HABn); Sicherheitstechnische Anforderungen und Prüfung“,
- für Drehleitern: DIN 14702 „Drehleiter DL 16-4, mit Handantrieb“.

Für Maschinen, die in den Anwendungsbereich der Maschinenverordnung fallen, ist die Standsicherheit in Anhang I der Richtlinie 98/37/EG geregelt.

§ 24 Arbeitsplätze auf Fahrzeugen

(1) Arbeitsplätze auf Fahrzeugen, die betriebsmäßig begangen werden, müssen einen sicheren Aufenthalt gewährleisten; insbesondere müssen

1. Laufstege eine Breite von mindestens 0,4 m haben;
2. beiderseitige Laufstege mit einer jeweiligen Breite von mindestens 0,4 m an Behälterfahrzeugen vorhanden sein, sofern die Arbeitsweise dies erfordert;
3. Laufstege so lang sein, dass sie über die letzte zu betätigende Einrichtung um mindestens 0,5 m hinausragen;
4. Standflächen zur Betätigung und Wartung am Fahrzeugaufbau angebrachter Aggregate Abmessungen von mindestens 0,4 m x 0,5 m haben; Standflächen dürfen auch klappbar angeordnet sein, wenn aus verkehrs- oder betriebstechnischen Gründen eine feste Anbringung nicht möglich ist;
5. Arbeitsbühnen an Füll- und Anschlusseinrichtungen von Fahrzeugaufbauten vorhanden sein, die die Außenkanten der zu betätigenden Einrichtungen allseitig um mindestens 0,5 m umgeben, wenn kein durchgehender Laufsteg in Fahrzeuglängsrichtung vorhanden ist;
6. Laufstege, Standflächen und Arbeitsbühnen nach Nummern 1 bis 5 aus rutschhemmenden Rosten bestehen;
7. Haltegriffe oder andere gleichwertige Haltemöglichkeiten den Laufstegen, Standflächen oder Arbeitsbühnen nach Nummern 1 bis 5 zugeordnet sein.

(2) Arbeitsplätze auf Fahrzeugen, die 2 m oder höher über dem Boden liegen und betriebsmäßig begangen werden, müssen mit feststehenden, mindestens 1 m hohen Geländern ausgerüstet sein. Ist die Anbringung von feststehenden Geländern aus verkehrs- oder betriebstechnischen Gründen nicht durchführbar, müssen leicht und gefahrlos zu betätigende klappbare oder versenkbare Geländer vorhanden sein. Geländer dürfen jedoch nicht nach außen klappbar sein.

(3) Abweichend von Absatz 1 Nr. 1 darf bei Autotransportern in beladenem Zustand die geforderte Laufstegbreite unterschritten sein.

(4) Abweichend von Absatz 1 Nr. 1 und 6 ist die Ausrüstung von Feuerwehrfahrzeugen mit mindestens 0,3 m breiten Laufstegen mit rutschhemmend ausgeführten Oberflächen zulässig.

(5) Abweichend von Absatz 2

1. können Autotransporter anstelle mit Geländern mit 1 m hohen, abnehmbaren Absturzsicherungen ausgerüstet sein, die aus vier, in gleichen Abständen übereinander angeordneten, nachspannbaren Seilen bestehen; Unterbrechungen der Absturzsicherungen sind zulässig, soweit diese technisch notwendig sind;
2. kann bei Feuerwehrfahrzeugen auf die Anbringung von Geländern verzichtet werden; in diesem Fall müssen die Laufstege so weit wie möglich zur Längsmittelachse des Fahrzeuges hin angeordnet sein.

Durchführungsanweisungen zu § 24 Abs. 1:

Betriebsmäßiges Begehen von Arbeitsplätzen auf Fahrzeugen liegt vor, wenn insbesondere

- Be- und Entladearbeiten,
- Arbeiten zur Ladungssicherung,
- Betätigung von Einrichtungen, Aggregaten oder Stellteilen des Fahrzeuges,
- Überwachung von Arbeitsabläufen,
- Füllstandskontrollen,
- Probenahmen,
- Kontrollarbeiten,
- Entnahme und Wiederanbringung von Ersatzrädern

nicht vom Boden aus möglich sind, sondern den Aufenthalt von Personen auf dem Fahrzeug erfordern.

Behälterfahrzeuge im Sinne dieser Unfallverhütungsvorschrift sind Tankfahrzeuge, Silofahrzeuge, Saugfahrzeuge.

Bei Sattelzugmaschinen, bei denen der Anschluss der Verbindungsleitungen von der Fahrbahn aus nicht möglich ist oder von denen aus Fahrzeugaufbauten, erforderlichenfalls auch Container, betreten werden müssen, ist diese Forderung z.B. erfüllt, wenn dafür ein besonderer Arbeitsplatz vorhanden ist.

Zur Gestaltung von Arbeitsplätzen auf Fahrzeugen siehe auch Anhang 2.

zu § 24 Abs. 1 Nr. 1 und Nr. 6:

Bei Autotransportern gelten die Fahrbahnen auf den Ladeebenen als Laufstege.

zu § 24 Abs. 1 Nr. 2:

Die Arbeitsweise erfordert z.B. beiderseitige Laufstege, wenn die Arbeitsplätze auf den Fahrzeugen an Befüllanlagen von stationären Bühnen aus wechselweise sowohl von der rechten als auch von der linken Seite begangen werden.

zu § 24 Abs. 1 Nr. 3 und Nr. 5:

Zu betätigende Einrichtungen im Sinne dieser Vorschrift sind z.B. Befüllöffnungen, Blindverschlüsse, Peileinrichtungen, Be- und Entlüftungseinrichtungen.

zu § 24 Abs. 1 Nr. 6:

Die Forderung nach rutschhemmender Gestaltung der Roste ist z.B. erfüllt, wenn diese der Bewertungsgruppe R 12 oder R 13 der BG-Regel „Fußböden in Arbeitsräumen und Arbeitsbereichen mit Rutschgefahr“ (BGR 181) entsprechen.

Bei solchen Sattelzugmaschinen zur Beförderung gefährlicher Güter, die aus Brandschutzgründen nach dem „Europäischen Übereinkommen über die internationale Beförderung gefährlicher Güter auf der Straße (ADR)“ mit Abdeckungen ausgerüstet sein müssen, kann es erforderlich sein, zusätzlich noch rutschhemmende Roste als Arbeitsplatz zur Herstellung der Leitungsverbindungen anzubringen.

zu § 24 Abs. 1 Nr. 7:

Andere Haltemöglichkeiten können z.B. Geländer sein.

zu § 24 Abs. 2:

Geländer bestehen aus Stützen, Handlauf, Knieleiste und Fußleiste. Geländer und Pfosten müssen derart bemessen und die Verankerung und Verbindungen der Geländerteile so ausgeführt sein, dass das Geländer einer an seiner Oberkante angreifenden Horizontalkraft von 300 N standhält.

Die Forderung nach Ausrüstung der Arbeitsplätze mit Geländern bedeutet, dass bei Vorhandensein mehrerer Laufstege jedem ein Geländer zuzuordnen ist. Bei Laufstegen, die in Längsmittelachse auf dem Behälterfahrzeug verlaufen (Mittellaufsteg) und ausschließlich dem Zugang zu Arbeitsplätzen dienen, ist diese Forderung z.B. erfüllt, wenn diese auf einer Seite mit einem Geländer ausgerüstet sind.

Die Forderung nach gefahrloser Betätigung der Geländer ist z.B. erfüllt, wenn

- diese von einem sicheren Standort aus aufgestellt und abgesenkt werden können,
- keine Quetsch- und Scherstellen für Finger und Hände vorhanden sind,
- sich bei einer Betätigung von der Aufstiegsleiter aus die Geländer mit einer Hand aufstellen und absenken lassen.

zu § 24 Abs. 5 Nr. 1:

Die Abnehmbarkeit von Absturzsicherungen erfordert Staumöglichkeiten auf dem Autotransporter.

Seile erfüllen ihren Zweck nur, wenn sie straff gespannt sind.

Unterbrechungen der Absturzsicherungen sind z.B. an den Durchstiegsöffnungen der Aufstiegsleitern und im Übergangsbereich vom Zugfahrzeug zum Anhängerfahrzeug technisch notwendig.

An Arbeitsflächen auf Autotransportern, die nur in abgesenkter Stellung begangen werden, sind entsprechend der Forderung des Absatzes 2 Absturzsicherungen in den Bereichen entbehrlich, die sich in abgesenkter Stellung nicht mehr als 2 m über dem Boden befinden.

§ 25 Ein- und Ausstiege, Aufstiege

- (1) Plätze für Fahrzeugführer, Beifahrer und Mitfahrer müssen gefahrlos erreicht und verlassen werden können. Insbesondere müssen Aufstiege mit ausreichend breiten und tiefen Trittflächen mit rutschhemmender Oberfläche sowie griffgünstig angebrachte Haltegriffe oder andere gleichwertige Halteinrichtungen vorhanden sein.
- (2) Die Anforderungen des Absatzes 1 gelten auch für
1. Arbeitsplätze auf Fahrzeugaufbauten, die betriebsmäßig begangen werden müssen,
 2. Kippbrücken auf Fahrzeugen mit einem zulässigen Gesamtgewicht von nicht mehr als 7,5 t,
 3. Kippbrücken auf Fahrzeugen mit einem zulässigen Gesamtgewicht von mehr als 7,5 t, die aufgrund wechselnder Beladung betriebsmäßig begangen werden.
- (3) Ein besonderer fahrzeugeigener Ein- oder Aufstieg ist nicht erforderlich, wenn
1. Einstiege oder Arbeitsplätze auf Fahrzeugen nicht höher als 0,65 m über der Fahrbahn liegen,
 2. bei Fahrzeugen, die für die Beförderung von mehr als 8 Personen eingerichtet sind, Mitfahrereinstiege nicht höher als 0,4 m über der Fahrbahn liegen,
 3. geeignete Teile der Konstruktion die Funktion eines Aufstieges übernehmen,
 4. Fahrzeuge zum Aufstieg auf Ladeflächen mit geeigneten Leitern ausgerüstet sind.
- (4) Als Aufstiege sind unzulässig
1. Reifen,
 2. ringförmige Tritte an Radnaben oder Felgen,
 3. Sprossen mit rundem Querschnitt.
- (5) In Geldtransportfahrzeugen mit nur einer Außentür muss zusätzlich mindestens ein Notausstieg vorhanden sein, der sich nicht auf derselben Seite wie die Außentür befinden darf.

Durchführungsanweisungen zu § 25 Abs. 1:

Aufstiege, bestehend aus Stufen bzw. Sprossen und Haltestangen bzw. Haltegriffen, sind dann zweckmäßig ausgebildet, wenn sich eine Person jeweils gleichzeitig an drei Punkten

BGV D29

abstützen kann (mit zwei Händen und einem Fuß oder mit zwei Füßen und einer Hand).

Zu Ein- und Ausstiegen, Aufstiegen siehe Anhang 2 „Ein- und Ausstiege, Aufstiege, Arbeitsplätze auf Fahrzeugen“.

Siehe auch „Führerhausrichtlinien“ zu § 30 StVZO und „Richtlinie des Rates vom 27. Juli 1970 zur Angleichung der Rechtsvorschriften der Mitgliedstaaten über Türen von Kraftfahrzeugen und Kraftfahrzeuganhängern“ (70/387/EWG), in der Fassung der Richtlinie 98/90/EG.

Zu Einstieghilfen siehe auch „Richtlinien für fremdkraftbetriebene Einstieghilfen an Kraftomnibussen“ zu § 35d StVZO, DIN 32983 „Fahrzeuggebundene Hubeinrichtungen für Rollstuhlbenutzer und andere mobilitätsbehinderte Personen; Zusätzliche sicherheitstechnische Anforderungen und Prüfung“ und DIN 32985 „Fahrzeuggebundene Rampen für Rollstuhlbenutzer und andere mobilitätsbehinderte Personen; Sicherheitstechnische Anforderungen und Prüfung“.

Zur Gestaltung von Stehplätzen für Müllwerker an Müllsammelfahrzeugen (Abfallsammelfahrzeugen) siehe auch § 8 Abs. 4 und Anhang 3 „Stehplätze an Müllsammelfahrzeugen (Abfallsammelfahrzeugen)“ und DIN EN 1501-1 „Abfallsammelfahrzeuge; Allgemeine Anforderungen und Sicherheitsanforderungen; Teil 1: Hecklader“.

Zur Gestaltung von Zugängen zu Dumpfern siehe auch DIN EN ISO 2867 „Erdbaumaschinen; Zugänge“.

zu § 25 Abs. 2 Nr. 1:

Zum Begriff „Arbeitsplätze auf Fahrzeugen“ siehe auch Durchführungsanweisungen zu § 24 Abs. 1.

Gefahrloses Erreichen von Arbeitsplätzen auf Fahrzeugen bedeutet bei zwei angebrachten Laufstegen auf Behälterfahrzeugen, dass mindestens ein Aufstieg, (z.B. Steigleiter) zum Erreichen der Laufstege vorhanden ist. Ist bei zwei Laufstegen nur e i n Aufstieg vorhanden, wird das gefahrlose Erreichen von Arbeitsplätzen durch einen zweckmäßig angeordneten Verbindungssteg ermöglicht.

Zur Gestaltung von Aufstiegen siehe auch Anhang 2 und „Führerhausrichtlinien“ zu § 30 StVZO. Für Aufstiege zur Windschutzscheibenreinigung siehe auch „Richtlinien für die Sicht aus Kraftfahrzeugen“ zu § 35b Abs. 2 StVZO, hier insbesondere Absatz 7 Nr. 3: „Die Windschutzscheiben müssen zur gefahrlosen Reinigung ohne besondere Hilfsmittel von außen zugänglich sein“.

Zur Gestaltung der Aufstiege an Feuerwehrfahrzeugen siehe auch DIN 14502-2 „Feuerwehrfahrzeuge; Teil 2: Zusätzliche Anforderungen zu DIN EN 1846-2 und DIN EN 1846-3“.

Gefahrloses Erreichen von Arbeitsplätzen auf Fahrzeugen bedeutet auch, dass Kippmulden, mit denen anhaftendes Material transportiert wird und die deswegen zu Reinigungszwecken regelmäßig begangen werden müssen, mit einem geeigneten Aufstieg zur Ladefläche ausgerüstet sind.

zu § 25 Abs. 2 Nr. 3:

Wechselnde Beladung im Sinne dieser Bestimmung bedeutet, dass neben Schüttgut auch Stückgüter, Maschinen, Baumaterialien und Ähnliches transportiert werden.

zu § 25 Abs. 3 Nr. 1:

Falls die technische Notwendigkeit eine Aufstiegshöhe von 0,65 m nicht erfordert, sollte die unterste Trittstufe nicht höher als 0,5 m über der Fahrbahn liegen. Aus ergonomischen Gesichtspunkten ist eine niedrigere Höhe der ersten Stufe anzustreben.

zu § 25 Abs. 3 Nr. 3:

Teile der Konstruktion sind dann als Aufstieg geeignet, wenn sie den Forderungen des § 25 Abs. 1 dieser Unfallverhütungsvorschrift und der Unfallverhütungsvorschrift „Leitern und Tritte“ (BGV D 36) entsprechen.

zu § 25 Abs. 3 Nr. 4:

Siehe hierzu auch Unfallverhütungsvorschrift „Leitern und Tritte“ (BGV D 36).

zu § 25 Abs. 5:

Notausstiege haben mindestens lichte Maße von 600 x 600 mm.

§ 26

Einrichtungen gegen Kippen von Anhängfahrzeugen in Längsrichtung

(1) Einachsige Anhängfahrzeuge, die bei gleichmäßiger Lastverteilung eine Stützlast von mehr als 50 kg haben, müssen mit Einrichtungen versehen sein, mit denen das Kippen nach vorn verhindert werden kann.

(2) Einachsige Nachläufer, die nur durch die Ladung mit dem ziehenden Fahrzeug verbunden werden, müssen mit Einrichtungen versehen sein, die ein Kippen in Längsrichtung während der Fahrt verhindern.

(3) Einachsige Anhängerfahrzeuge mit einem zulässigen Gesamtgewicht von mehr als 2000 kg und einachsige Nachläufer, die beim Be- und Entladen in Längsrichtung kippen können, müssen Einrichtungen haben, mit denen das Kippen in Längsrichtung verhindert werden kann.

(4) Stützeinrichtungen an Sattelanhängern, die den beladenen abgesattelten Sattelanhänger nicht tragen können, müssen deutlich erkennbar und dauerhaft mit der Aufschrift „Nur den leeren Anhänger absatteln! Den abgesattelten Anhänger nicht beladen!“ gekennzeichnet sein.

Durchführungsanweisungen zu § 26 Abs. 1:

Kippen von einachsigen Anhängerfahrzeugen nach vorn kann z.B. durch geeignete feste oder klappbare, höhenverstellbare Stützen verhindert werden.

Siehe auch § 2 Abs. 1 und § 28 Abs. 8.

zu § 26 Abs. 2:

Siehe auch Abschnitte 3.3.2 und 3.3.3 der „Richtlinie für die Prüfung von Langholzfahrzeugen“ zu § 30 StVZO.

zu § 26 Abs. 3:

Siehe auch Durchführungsanweisungen zu § 2 Abs. 1 und zu § 26 Abs. 1 dieser Unfallverhütungsvorschrift und Abschnitt 3.3.1 der „Richtlinie für die Prüfung von Langholzfahrzeugen“ zu § 30 StVZO.

§ 27 Rangierachsen

(1) Rangierachsen/Dollyachsen sind in einachsiger Bauweise nur zulässig, wenn sie mit Einrichtungen versehen sind, die ein Ausschlagen der Zuggabel nach oben und unten verhindern.

(2) Rangierachsen nach Absatz 1 müssen deutlich erkennbar und dauerhaft mit einem runden weißen Schild mit einem Durchmesser von 200 mm und der Aufschrift „25“ gekennzeichnet sein.

Durchführungsanweisung zu § 27 Abs. 1:

Das Ausschlagen der Zuggabel nach oben oder unten und seitlich hat beim Kuppelvorgang wiederholt zu schweren und zu tödlichen Unfällen geführt.

Ferner können bei Bremsvorgängen an der Anhängerkupplung des ziehenden Fahrzeuges unzulässig hohe Stützlasten auftreten.

Diese Forderung ist z.B. erfüllt, wenn ein Bewegen von Rangierachsen/Dollyachsen nur möglich ist, solange diese mit Zugfahrzeugen verbunden sind.

§ 28 Einrichtungen zur Verbindung von Fahrzeugen, Freiräume

(1) Einrichtungen zur Verbindung von Fahrzeugen müssen so beschaffen sein, dass sie den im Betrieb zu erwartenden Beanspruchungen standhalten. Gegen unbeabsichtigtes Lösen muss eine formschlüssige Sicherung vorhanden sein. Einrichtungen zur Verbindung von Fahrzeugen müssen sich gefahrlos und leicht betätigen lassen. Die Wirksamkeit der formschlüssigen Sicherung muss durch Sichtkontrolle ohne Behinderung festgestellt werden können.

(2) Zur gefahrlosen Betätigung von Bolzenkupplungen müssen ausreichende Freiräume um den Handhebel vorhanden sein.

(3) Anhängerkupplungen müssen selbsttätig wirken, damit beim Kuppelvorgang keine Person zwischen die Fahrzeuge treten muss. Insbesondere müssen

1. Sattelkupplungen mit einer Leiteinrichtung,
2. Bolzenkupplungen mit einem Fangmaul

ausgerüstet sein. Das Fangmaul der Bolzenkupplung muss ausreichend bemessen sein.

(4) Absatz 3 Satz 1 gilt nicht bei

1. Zugmaschinen oder selbstfahrenden Arbeitsmaschinen, die so gebaut sind, dass der Fahrzeugführer den Kuppelvorgang von seinem Platz aus beobachten kann,
2. maschinell angetriebenen Fahrzeugen mit Kupplungskugel zur Verbindung mit einachsigen Anhängerfahrzeugen mit Zugkugelnkupplung mit einer vom Hersteller angegebenen zulässigen Achslast von nicht mehr als 3 000 kg,
3. Anhängerfahrzeugen mit einem zulässigen Gesamtgewicht bis 5000 kg,
4. Kraffrädern und Personenkraftwagen,
5. Autotransportern mit zwei Ladeebenen, bei denen das Anhängerfahrzeug betriebsmäßig nicht vom Zugfahrzeug getrennt wird.

(5) Bei selbsttätigen Bolzenkupplungen darf der Abstand zwischen Mitte Kuppelbolzen und Hinterkante Fahrzeugaufbau 420 mm nicht überschreiten.

(6) Bei nachweislicher technischer Notwendigkeit kann der Abstand von 420 mm nach Absatz 5 überschritten werden

1. bis zu einem Abstand von 650 mm bei Fahrzeugen mit kippbaren Aufbauten oder Heckanbaugeräten,
2. bis zu einem Abstand von 1320 mm, wenn die lichte Höhe wenigstens 1150 mm beträgt,
3. bei Vorhandensein einer geeigneten Fernbetätigungseinrichtung für die Anhängerkupplung,
4. bei Autotransportern mit zwei Ladeebenen, bei denen das Anhängerfahrzeug betriebsmäßig nicht vom Zugfahrzeug getrennt wird, sofern die sichere Betätigung der Anhängerkupplung nicht beeinträchtigt wird. Die Wirksamkeit der formschlüssigen Sicherung kann abweichend von Absatz 1 Satz 4 durch besondere Einrichtungen festgestellt werden.

(7) Zuggabeln von mehrachsigen Anhängfahrzeugen müssen bodenfrei sein; die Bodenfreiheit muss mindestens 200 mm betragen. Die Zugöse muss jeweils in Höhe des Fangmauls der Bolzenkupplung einstellbar sein.

(8) Stützeinrichtungen an Sattelanhängern und an einachsigen Anhängfahrzeugen müssen höhenverstellbar sein, damit die Zugeinrichtungen auf Kupplungshöhe eingestellt werden können. Dies gilt nicht für Anhängfahrzeuge hinter maschinell angetriebenen Fahrzeugen mit zum Anheben der Deichsel geeignetem Kraftheber.

Durchführungsanweisungen zu § 28 Abs. 1:

Diese Forderung ist z.B. erfüllt, wenn

- Handhebel von Anhängkupplungen handgerecht ausgeführt sind (gegebenenfalls balliges Handhebelende),
- bei Anhängkupplungen mit horizontal beweglichem Fangmaul dieses im kuppelbereiten Zustand (in Normalstellung) selbsttätig festgestellt wird.

Siehe auch

„Richtlinie des Europäischen Parlaments und des Rates vom 30. Mai 1994 über mechanische Verbindungseinrichtungen von Kraftfahrzeugen und Kraftfahrzeuganhängern sowie ihre Anbringung an diesen Fahrzeugen“ (94/20/EG),

| | |
|------------------|---|
| ECE-Regelung 55 | „Einheitliche Bedingungen für die Genehmigung von mechanischen Verbindungseinrichtungen für Fahrzeugkombinationen“, |
| ECE-Regelung 102 | „Einheitliche Bedingungen für die Genehmigung: I. einer Kurzkupplungseinrichtung; II. von Fahrzeugen hinsichtlich des Anbaues eines genehmigten Typs einer Kurzkupplungseinrichtung“, |
| DIN 11025 | „Landmaschinen und Ackerschlepper; Nichtselbsttätige Anhängkupplung“, |
| DIN 11025-2 | „Landmaschinen und Traktoren; Nichtselbsttätige Anhängkupplung; Anordnung“, |
| DIN 15170 | „Flurförderzeuge; Anhängkupplungen; Anschlussmaße, Anforderungen, Prüfung“, |
| DIN EN 984-3 | „Sicherheit von Maschinen; Ergonomische Anforderungen an die Gestaltung von Anzeigen und Stellteilen; Teil 3: Stellteile“, |
| DIN 74040 | „Mechanische Verbindungen für Kraftfahrzeuge und Anhängerfahrzeuge; Zuggabeln; Anschlussmaße“, |
| DIN 74050 | „Mechanische Verbindungen für Kraftfahrzeuge und deren Anhänger; Maße für die Austauschbarkeit im grenzüberschreitenden Verkehr“, |

BGV D29

| | |
|----------------|---|
| DIN 74051-1 | „Mechanische Verbindungen für Kraftfahrzeuge und Anhänger; Selbsttätige Bolzenkupplungen 40; Maße und Rechenwerte“, |
| DIN V 74051-10 | „Mechanische Verbindungen für Kraftfahrzeuge und Anhänger; Selbsttätige Bolzenkupplungen 40; Zusätzliche Angaben für das Mitführen von Zentralachsanhängern“, |
| DIN 74052-1 | „Mechanische Verbindungen für Kraftfahrzeuge und Anhänger; Selbsttätige Bolzenkupplungen 50; Maße und Rechenwerte“, |
| DIN V 74052-10 | „Mechanische Verbindungen für Kraftfahrzeuge und Anhänger; Selbsttätige Bolzenkupplungen 50; Zusätzliche Angaben für das Mitführen von Zentralachsanhängern“, |
| DIN 74053-1 | „Mechanische Verbindungen für Kraftfahrzeuge und Anhänger; Zugöse 50; Teil 1: Mit Buchse“, |
| DIN V 74053-10 | „Mechanische Verbindungen für Kraftfahrzeuge und Anhänger; Zugöse 50 mit Buchse; Zusätzliche Angaben für die Verwendung an Zentralachsanhängern“, |
| DIN 74054-1 | „Mechanische Verbindungen für Kraftfahrzeuge und Anhänger; Zugöse 40 mit Buchse“, |
| DIN 74054-2 | „Mechanische Verbindungen für Kraftfahrzeuge und Anhänger; Zugöse 40 ohne Buchse; Abmessungen“, |
| DIN V 74054-10 | „Mechanische Verbindungen für Kraftfahrzeuge und Anhänger; Zugöse 40 mit Buchse; Zusätzliche Angaben für die Verwendung an Zentralachsanhängern“, |
| DIN 74058 | „Kupplungskugel; Maße, Freiräume“, |
| DIN 74075-1 | „Hydraulikkupplungen an Lastkraftwagen und Sattelzugmaschinen; Teil 1: Anordnung der Hydraulikkupplungen“, |
| DIN 74080 | „Mechanische Verbindungen für Sattelkraftfahrzeuge; Zugsattelzapfen 50; Funktions- und Einbaumaße, Anforderungen“, |
| DIN 74081 | „Mechanische Verbindungen für Sattelkraftfahrzeuge; Sattelkupplung 50; Maße, Anforderungen“, |
| DIN 74083 | „Mechanische Verbindungen für Sattelkraftfahrzeuge; Zugsattelzapfen 90; Funktions- und Einbaumaße, Anforderungen“, |
| DIN 74084 | „Mechanische Verbindungen für Sattelkraftfahrzeuge; Sattelkupplung 90; Maße, Anforderungen“, |
| DIN 74086 | „Straßenfahrzeuge; Statische Stützlast für den Anhängerbetrieb“, |
| DIN EN 349 | „Sicherheit von Maschinen; Mindestabstände zur Vermeidung des Quetschens von Körperteilen“. |

Abschleppösen, Abschlepphaken, Abschleppkupplungen, z.B. nach DIN 74056, Abschleppseile, Abschleppstangen sind keine Einrichtungen im Sinne dieser Bestimmungen.

zu § 28 Abs. 2:

Diese Forderung ist z.B. erfüllt, wenn die Freiräume nach Anhang 1 „Freiraummaße bei Bolzenkupplungen“ eingehalten sind.

zu § 28 Abs. 3:

Maße für ausreichende Fangmaulabmessungen sind enthalten in DIN 74051-1 „Mechanische Verbindungen für Kraftfahrzeuge und Anhänger; Selbsttätige Bolzenkupplungen 40; Maße und Rechenwerte“, DIN 74052-1 „Mechanische Verbindungen für Kraftfahrzeuge und Anhänger; Selbsttätige Bolzenkupplungen 50; Maße und Rechenwerte“.

Leiteinrichtungen für Sattelkupplungen siehe DIN 74081 „Mechanische Verbindungen für Sattelkraftfahrzeuge; Sattelkupplung 50; Maße, Anforderungen“ und DIN 74084 „Mechanische Verbindungen für Sattelkraftfahrzeuge; Sattelkupplung 90; Maße, Anforderungen“.

zu § 28 Abs. 6:

Unter dem Begriff der technischen Notwendigkeit ist zu verstehen, dass alle konstruktiven Möglichkeiten voll ausgeschöpft sind, um bei zumutbarem wirtschaftlichem Aufwand die in Absatz 5 geforderten 420 mm einzuhalten. Zum Beispiel können Verlängerungseinrichtungen in Verbindung mit einer zweiten Anhängerkupplung eine Lösung ergeben.

Die Forderung nach sicherer Betätigung ist z.B. erfüllt, wenn

- die Betätigung der Anhängerkupplung oder der Fernbetätigungseinrichtung leicht und gefahrlos möglich ist,
- die Überprüfung des Kontrollanzeigers der Anhängerkupplung, z.B. durch Ertasten, leicht und sicher möglich ist; unter Berücksichtigung der Armreichweiten bedeutet dies einen Abstand von der Mittellinie durch den Kontrollanzeiger bis zur Hinterkante des Fahrzeugaufbaus von nicht mehr als 550 mm,
- die Länge der Zugdeichsel bzw. Zuggabel das Maß der Verlängerung des hinteren Überhangs berücksichtigt,
- zugfahrzeugseitig nur selbsttätige Anhängerkupplungen und anhängerseitig Höheneinstelleinrichtungen verwendet werden,
- Gefahrstellen, wie Kanten, Ecken, in diesem Bereich konstruktiv vermieden bzw. so gesichert sind, dass Verletzungen nicht zu erwarten sind,
und
- beim Abkuppeln der Fluchtweg nach beiden Seiten nicht durch Aufbauteile eingeengt bzw. versperrt wird.

zu § 28 Abs. 7:

Die Bodenfreiheit der Zuggabel ist erforderlich, um Fußverletzungen beim Abkuppeln durch die herabfallende Zuggabel zu vermeiden. Dies setzt voraus, dass die aus horizontaler Lage herabfallende Zuggabel das Maß von 200 mm nicht unterschreitet.

Die Forderung nach Einstellbarkeit der Zugöse in Höhe des Fangmauls wird z.B. durch die Ausrüstung der Zuggabel mit Höheneinstelleinrichtung (HEE) erfüllt.

zu § 28 Abs. 8:

Diese Unfallverhütungsvorschrift schreibt die Anbringung von Stützeinrichtungen an Sattelanhängern nicht zwingend vor. Sind Stützeinrichtungen montiert, müssen sie Absatz 8 genügen.

Die paarweise Anordnung von Hubwerken als Stützeinrichtungen setzt voraus, dass Hubwerke verwendet werden, die durch ihre Bauart ein gleichmäßiges Heben und Senken gewährleisten.

Für Stützeinrichtungen siehe auch Unfallverhütungsvorschrift „Winden, Hub- und Zuggeräte“ (BGV D8).

Für Stützeinrichtungen an einachsigen Anhängfahrzeugen siehe auch § 26 Abs. 1.

Zum Begriff „einachsige Anhängfahrzeuge“ siehe § 2 Abs. 1.

§ 29 Räder, Ersatzräder

- (1) Räder müssen so gebaut sein, dass sie bei bestimmungsgemäßer Verwendung den zu erwartenden Beanspruchungen standhalten.
- (2) Fahrzeuge dürfen nicht mit mittenge teilten Felgen, die durch Punktschweißung oder Senkkopf-Schrauben verbunden sind, ausgerüstet sein.
- (3) Mittenge teilte Felgen für Luftbereifung müssen so beschaffen sein, dass sie erst geteilt werden können, nachdem sie von der Fahrzeugachse abgenommen worden sind.
- (4) Ersatzräder müssen so am Fahrzeug untergebracht sein, dass sie bei Bedarf leicht und gefahrlos entnommen, wieder angebracht und befestigt werden können.
- (5) Ersatzräder müssen aus der Ersatzradunterbringung von nur einer Person entnommen und wieder angebracht werden können. Dies gilt nicht für Feuerwehrfahrzeuge.

Durchführungsanweisungen zu § 29 Abs. 3:

Diese Forderung ist nur dann erfüllt, wenn die Teilung einer Felge nicht möglich ist, solange diese nicht von der Fahrzeugachse abgenommen ist.

Daraus folgt, dass mittenge teilte Felgen z.B. nicht so gebaut sein dürfen, dass die Befestigungsschrauben der beiden Felgenhälften zugleich Anschlussbolzen an die Radnabe sind.

zu § 29 Abs. 4:

„Gefahrlos“ bedeutet auch,

- dass sich beim Entnehmen oder Unterbringen des Ersatzrades Personen nicht unter dem angehobenen Rad aufhalten müssen
und
- dass keine Quetschgefahren für Hände und Finger bestehen.

Ersatzradunterbringungen sollen so am Fahrzeug angeordnet sein, dass sich Versicherte bei der Entnahme und der Wiederanbringung nicht auf der linken, dem fließenden Verkehr zugewandten Fahrzeugseite aufhalten müssen.

zu § 29 Abs. 5:

Diese Forderung ist erfüllt, wenn bei Überschreitung einer aufzubringenden Hebekraft von 50 daN geeignete Hebeeinrichtungen vorhanden sind.

Bei Verwendung von Winden, Hub- und Zuggeräten als Ersatzradhalterung siehe auch Unfallverhütungsvorschrift „Winden, Hub- und Zuggeräte“ (BGV D 8).

**§ 30
Unterlegkeile**

- (1) Mehrspurige Fahrzeuge müssen wie folgt mit Unterlegkeilen ausgerüstet sein:
 1. Ein Unterlegkeil ist erforderlich bei
 - maschinell angetriebenen Fahrzeugen mit einem zulässigen Gesamtgewicht von mehr als 4 000 kg,
 - zweiachsigen Anhängfahrzeugen mit einem zulässigen Gesamtgewicht von mehr als 750 kg, ausgenommen Sattelanhänger.
 2. Zwei Unterlegkeile sind erforderlich bei
 - drei- und mehrachsigen Fahrzeugen,
 - Sattelanhängern,
 - einachsigen Anhängfahrzeugen mit einem zulässigen Gesamtgewicht von mehr als 750 kg.
- (2) Absatz 1 gilt nicht für Gleiskettenfahrzeuge.

Durchführungsanweisung zu § 30 Abs. 1:

Siehe auch DIN 76051-1 „Unterlegkeile für Kraftfahrzeuge und Anhängfahrzeuge“ und „Richtlinien für die Unterbringung von Unterlegkeilen an Kraftfahrzeugen und deren Anhängern, ausgenommen Personenkraftwagen und Krafträder“ zu §§ 30 und 41 StVZO.

**§ 31
Warnkleidung**

- (1) Der Unternehmer hat maschinell angetriebene mehrspurige Fahrzeuge mit geeigneter Warnkleidung für wenigstens einen Versicherten auszurüsten.

- (2) Absatz 1 gilt nicht für Fahrzeuge,
- die ausschließlich innerbetrieblich eingesetzt werden
oder
 - bei denen durch Ausrüstung der Fahrzeuge mit Funk und Einsatz von Werkstattwagen oder durch vergleichbare andere Maßnahmen sichergestellt ist, dass deren Fahrpersonal Instandsetzungsarbeiten auf öffentlichen Straßen nicht selbst durchführt. Das Fahrpersonal muss schriftlich angewiesen sein, solche Arbeiten nicht selbst durchzuführen. Diese schriftliche Anweisung ist im Fahrzeug mitzuführen.

Durchführungsanweisung zu § 31 Abs. 1:

Warnkleidung im Sinne dieser Bestimmung ist dann als geeignet anzusehen, wenn sie DIN EN 471 „Warnkleidung; Prüfverfahren und Anforderungen“ entspricht und dabei folgende Anforderungsmerkmale eingehalten sind:

- Warnkleidungsausführung (Abs. 4.1) mindestens Klasse 2 gemäß Tabelle 1,
- Farbe (Abs. 5.1) fluoreszierendes Orange-Rot oder fluoreszierendes Gelb gemäß Tabelle 2,
- Mindestrückstrahlwerte (Abs. 6.1) der Klasse 2 gemäß Tabelle 5.

Warnkleidung, die der Unternehmer den Versicherten auf Grund der Bestimmungen der Unfallverhütungsvorschrift „Müllbeseitigung“ (BGV C27) oder der BG-Regel „Sicherheit und Gesundheitsschutz bei Tätigkeiten der Abfallwirtschaft; Teil 1: Sammlung und Transport von Abfall“ (BGR 238-1) zur Verfügung zu stellen hat, ist geeignet im Sinne dieser Bestimmung.

Feuerwehrschrutzkleidung ist geeignet im Sinne dieser Bestimmung.

Für Versicherte, die gewerbliche Abschlepp-, Bergungsarbeiten, Pannenhilfe oder Instandsetzungsarbeiten durchführen, ist Warnkleidung geeignet im Sinne dieser Bestimmung, wenn diese der Klasse 3 nach Tabelle 1 der DIN EN 471 „Warnkleidung; Prüfverfahren und Anforderungen“ entspricht.

Zu Warnkleidung für Personen, die an solchen Fahrzeugen eingesetzt werden, für die Sonderrechte nach § 35 Abs. 6 StVO in Anspruch genommen werden, siehe auch „Allgemeine Verwaltungsvorschrift zur Straßenverkehrsordnung (VwV-StVO)“ vom 22. Oktober 1998 zu § 35 Abs. 6 StVO zu Ziffer IV.

Die Verpflichtung, Fahrzeuge mit Warnkleidung für wenigstens einen Versicherten auszurüsten, bedeutet, dass Fahrzeuge, die ständig mit Fahrzeugführer und Beifahrer besetzt sind, auch mit zwei Warnkleidungen auszurüsten sind.

IV. Betrieb

§ 32 Allgemeines

Soweit nichts anderes bestimmt ist, richten sich die Bestimmungen dieses Abschnittes IV an Unternehmer und Versicherte.

§ 33 Benutzung, Eignung von Fahrzeugen

Fahrzeuge dürfen nur bestimmungsgemäß benutzt werden. Sie müssen sich in betriebssicherem Zustand befinden und für den vorgesehenen Verwendungszweck geeignet sein.

Durchführungsanweisung zu § 33:

Da Fahrzeuge vom Fahrzeughersteller im Allgemeinen für die Bewältigung fest umrissener Aufgaben gebaut werden, obliegt dem Unternehmer der bestimmungsgemäße Einsatz der Fahrzeuge.

Der betriebssichere Zustand von Fahrzeugen umfasst sowohl den verkehrssicheren als auch den arbeitssicheren Zustand.

§ 34 Anweisungen

(1) Der Unternehmer hat dafür zu sorgen, dass die vom Hersteller mitgelieferten Betriebsanleitungen befolgt werden.

(2) Müssen zur Verhütung von Unfällen beim Betrieb von Fahrzeugen besondere Regeln beachtet werden, hat der Unternehmer Betriebsanweisungen in verständlicher Form und Sprache aufzustellen. Diese sind den Versicherten zur Kenntnis zu bringen.

Durchführungsanweisung zu § 34 Abs. 2:

Siehe auch Durchführungsanweisungen zu § 5 Abs. 1.

Diese Anweisungen können z.B. Angaben enthalten über

- innerbetriebliche Verkehrsregelung,
- zulässige Höchstgeschwindigkeiten,
- zulässige Achslasten,
- Nutzlast,
- zulässige Anhängelast,
- Sicherung der Ladung,
- Gefahren durch Abgase, insbesondere beim Befahren von Räumen,
- Brand- und Explosionsgefahren,
- Verhalten bei Betriebsstörungen,
- Abstellen von Fahrzeugen im Arbeits- und Verkehrsbereich bei Dunkelheit oder schlechter Sicht,
- Sicherheitsmaßnahmen beim Verladen und Überführen von Fahrzeugen,
- Befahren von Sicherheitszonen,
- Sicherheitskennzeichnung von Fahrzeugen.

Siehe auch BG-Informationen „Sichere Beförderung von Flüssiggasflaschen mit Fahrzeugen“ (BGI 590), „Muster-Betriebsanweisung für den Betrieb von Fahrzeugbehältern für körnige oder staubförmige Güter (Silofahrzeugbehälter)“ (BGI 666) und „Empfehlungen zum Tragen von Gehörschützern bei der Teilnahme am öffentlichen Straßenverkehr“ (BGI 673).

§ 35 Fahrzeugführer

- (1) Der Unternehmer darf mit dem selbstständigen Führen von maschinell angetriebenen Fahrzeugen nur Versicherte beschäftigen,
1. die das 18. Lebensjahr vollendet haben,
 2. die körperlich und geistig geeignet sind,
 3. die im Führen des Fahrzeuges unterwiesen sind und ihre Befähigung hierzu gegenüber dem Unternehmer nachgewiesen haben
und
 4. von denen zu erwarten ist, dass sie die ihnen übertragenen Aufgaben zuverlässig erfüllen.

Sie müssen vom Unternehmer zum Führen des Fahrzeuges bestimmt sein.

(2) Von Absatz 1 Nr. 1 darf unter der Voraussetzung zur Ausbildung zum Berufskraftfahrer abgewichen werden, soweit dies zum Erreichen des Ausbildungszieles erforderlich ist und

1. die Aufsicht durch einen vom Unternehmer bestimmten Aufsichtführenden gewährleistet ist,
oder
2. für jugendliche Versicherte für das zu führende Fahrzeug eine amtliche Fahrerlaubnis nachgewiesen werden kann

Durchführungsanweisungen zu § 35 Abs. 1:

Versicherte sind körperlich und geistig geeignet, wenn sie durch ihre Vorbildung, Kenntnisse, Berufserfahrung und persönliche Eigenschaften, z.B. Seh- und Hörvermögen, Zuverlässigkeit, zum Führen des Fahrzeuges befähigt sind.

Die körperliche Eignung kann durch arbeitsmedizinische Vorsorgeuntersuchungen nach dem Berufsgenossenschaftlichen Grundsatz für arbeitsmedizinische Vorsorgeuntersuchungen G 25 „Fahr-, Steuer- und Überwachungstätigkeiten“ (BG 904) festgestellt werden.

Es ist zweckmäßig, den Auftrag zum Führen des Fahrzeuges schriftlich zu erteilen.

zu § 35 Abs. 2 Nr. 2:

Zur Ausbildung zum Berufskraftfahrer siehe auch „Verordnung über die Berufsausbildung zum Berufskraftfahrer (Berufskraftfahrer-Ausbildungsordnung)“ und „Richtlinie für die Erteilung von Ausnahmen vom vorgeschriebenen Mindestalter der Kraftfahrer in den Fällen der Ausbildung zum Berufskraftfahrer“.

§ 36

Zustandskontrolle, Mängel an Fahrzeugen

(1) Der Fahrzeugführer hat vor Beginn jeder Arbeitsschicht die Wirksamkeit der Betätigungs- und Sicherheitseinrichtungen zu prüfen und während der Arbeitsschicht den Zustand des Fahrzeuges auf augenfällige Mängel hin zu beobachten.

(2) Der Fahrzeugführer hat festgestellte Mängel dem zuständigen Aufsichtführenden, bei Wechsel des Fahrzeugführers auch dem Ablöser, mitzuteilen. Bei Mängeln, die die Betriebssicherheit gefährden, hat der Fahrzeugführer den Betrieb einzustellen.

Durchführungsanweisungen zu § 36 Abs. 1:

Siehe auch BG-Grundsatz „Prüfung von Fahrzeugen durch Fahrpersonal“ (BGG 915).

zu § 36 Abs. 2:

Siehe auch § 16 der Unfallverhütungsvorschrift „Grundsätze der Prävention“ (BGV A1).

§ 37 Be- und Entladen

- (1) Fahrzeuge dürfen nur so beladen werden, dass die zulässigen Werte für
1. Gesamtgewicht,
 2. Achslasten,
 3. statische Stützlast
und
 4. Sattellast

nicht überschritten werden. Die Ladungsverteilung hat so zu erfolgen, dass das Fahrverhalten des Fahrzeuges nicht über das unvermeidbare Maß hinaus beeinträchtigt wird.

(2) Beim Be- und Entladen von Fahrzeugen muss sichergestellt werden, dass diese nicht fortrollen, kippen oder umstürzen können.

(3) Das Be- und Entladen von Fahrzeugen hat so zu erfolgen, dass Personen nicht durch herabfallende, umfallende oder wegrollende Gegenstände bzw. durch ausfließende oder ausströmende Stoffe gefährdet werden.

(4) Die Ladung ist so zu verstauen und bei Bedarf zu sichern, dass bei üblichen Verkehrsbedingungen eine Gefährdung von Personen ausgeschlossen ist.

(5) Die über den Umriss des Fahrzeuges in Länge oder Breite hinausragenden Teile der Ladung sind erforderlichenfalls so kenntlich zu machen, dass sie jederzeit wahrgenommen werden können.

(6) Beim Be- und Entladen müssen die Durchfahrthöhen und -breiten des Transportweges berücksichtigt werden.

Durchführungsanweisungen zu § 37 Abs. 1:

Die Forderung nach Einhaltung der zulässigen Werte für die Achslasten ist erfüllt, wenn

1. die zulässige Vorderachslast nicht überschritten wird,
2. die zulässige Hinterachslast nicht überschritten wird
und
3. die Mindestachslast der gelenkten Achse nicht unter 20 % des Fahrzeugmomentangewichtes liegt (gilt nicht für Sattelanhänger). Sofern die Fahrgeschwindigkeit 25 km/h nicht übersteigt, darf die Mindestachslast der gelenkten Achse bis auf 10 % des Fahrzeugmomentangewichtes gesenkt werden.

Die Maßnahmen zur Ladungsverteilung richten sich nach der Art des Ladegutes und den Konstruktionsmerkmalen des Fahrzeuges.

Empfehlungen zur Ladungsverteilung enthalten auch die VDI-Richtlinien 2700 „Ladungssicherung auf Straßenfahrzeugen“, VDI 2700 Blatt 4 „Ladungssicherung auf Straßenfahrzeugen; Lastverteilungsplan“ und die BG-Information „Ladungssicherung auf Fahrzeugen“ (BGI 649).

zu § 37 Abs. 2:

Gegen Fortrollen sind Fahrzeuge entsprechend den Bestimmungen des § 55 Abs. 1 zu sichern.

Der Gefahr des Kippens oder Umstürzens von Fahrzeugen kann begegnet werden durch

- die Art und Weise des Be- und Entladevorganges
oder
- die Benutzung von Stützeinrichtungen.

Bei abgesattelten Sattelanhängern ist in beladenem Zustand sowie zum Be- und Entladen die Anbringung zusätzlicher, ausreichend bemessener Stützeinrichtungen vorn am Sattelanhänger erforderlich, wenn

- die Sattelstützeinrichtungen nur für das Leergewicht des Sattelanhängers ausgelegt sind oder
- der Sattelanhängers durch das Be- und Entladen kippen kann.

Bei Anhängfahrzeugen mit Drehschemellenkung besteht bei stark eingeschlagener Vorderachse Kippgefahr; zusätzliche Sicherungsmaßnahmen können erforderlich sein.

Hinsichtlich des Be- und Entladens von Fahrzeugen mittels maschinell angetriebener Flurförderzeuge, z.B. Gabelstapler, siehe auch Durchführungsanweisungen zu § 55 Abs. 1.

Beim Beladen abgesetzter Sattelanhängers oder Wechsellaufbauten ist auch die Tragfähigkeit des Untergrundes zu beachten. Siehe auch § 55 Abs. 3.

zu § 37 Abs. 3:

Beim Be- und Entladen ist zu beachten, dass sich die Ladefläche neigen kann.

Bei Fahrzeugen mit Rollenböden ist diese Forderung z.B. erfüllt, wenn die Ladefläche vor dem Be- bzw. Entladen in die waagerechte Stellung gebracht wird und während des Be- bzw. Entladevorganges in dieser Stellung verbleibt, sofern nicht durch besondere Einrichtungen sichergestellt ist, dass die Ladung bei Schrägstellung der Ladefläche nicht frei rollen kann.

Zusätzlich ist beim Entladen darauf zu achten, dass eine Gefährdung durch Verlagerung der Ladung infolge des Fahrbetriebes bestehen kann.

Siehe auch BG-Information „Sichere Beförderung von Flüssiggasflaschen mit Fahrzeugen“ (BGI 590) und Merkblatt „Druckgasflaschen in geschlossenen Kraftfahrzeugen“ (DVS 0211).

zu § 37 Abs. 4:

Zu den „üblichen Verkehrsbedingungen“ gehören auch Vollbremsungen, plötzliche Ausweichbewegungen oder Unebenheiten der Fahrbahn. Die Maßnahmen zur Sicherung der Ladung richten sich nach Art des Ladegutes und den Konstruktionsmerkmalen des Fahrzeugaufbaues. Ist eine ausreichende Ladungssicherung durch den Fahrzeugaufbau allein nicht gewährleistet, sind geeignete Hilfsmittel zu benutzen; siehe auch § 22 Abs. 1 dieser Unfallverhütungsvorschrift und § 22 Abs. 1 StVO.

Empfehlungen zur Ladungssicherung, zum Lastverteilungsplan und zur Auswahl geeigneter Zurrmittel enthalten auch folgende VDI-Richtlinien und Normen:

- VDI 2700 „Ladungssicherung auf Straßenfahrzeugen“,
- VDI 2700 Blatt 2 „Ladungssicherung auf Straßenfahrzeugen; Zurrkräfte“,

BGV D29

| | |
|--------------------|---|
| VDI 2700 Blatt 3.2 | „Ladungssicherung auf Straßenfahrzeugen; Einrichtungen und Hilfsmittel zur Ladungssicherung“, |
| VDI 2700 Blatt 4 | „Ladungssicherung auf Straßenfahrzeugen; Lastverteilungsplan“, |
| DIN EN 12195-1 | „Ladungssicherungseinrichtungen auf Straßenfahrzeugen; Sicherheit; Teil 1: Berechnung von Zurrkräften“, |
| DIN EN 12195-2 | „Ladungssicherungseinrichtungen auf Straßenfahrzeugen; Sicherheit; Teil 2: Zurrgurte aus Chemiefasern“, |
| DIN EN 12195-3 | „Ladungssicherungseinrichtungen auf Straßenfahrzeugen; Sicherheit; Teil 3: Zurrketten“, |
| DIN EN 12195-4 | „Ladungssicherungseinrichtungen auf Straßenfahrzeugen; Sicherheit; Teil 4: Zurrseile“, |

BG-Information „Ladungssicherung auf Fahrzeugen“ (BGI 649).

zu § 37 Abs. 5:

Die Kenntlichmachung von Fahrzeugen, die selbst oder deren Ladung überbreit oder überlang sind, ist in § 22 Abs. 4 und 5 StVO und in den „Richtlinien für die Kenntlichmachung überbreiter und überlanger Straßenfahrzeuge sowie bestimmter hinausragender Ladungen“ zu § 32 StVZO für den Verkehr auf öffentlichen Straßen geregelt.

zu § 37 Abs. 6:

Beim Entladen ist zu berücksichtigen, dass Fahrzeuge ausfedern, wodurch sich die Aufbauhöhe, z.B. bei Kofferaufbauten, soweit ändern kann, dass eingeschränkte Durchfahrthöhen nicht mehr ausreichen.

§ 38 Aufenthalt im Gefahrenbereich

- (1) Der Aufenthalt im Gefahrenbereich von Fahrzeugen ist nicht zulässig.
- (2) Vor dem Öffnen der Bordwände ist festzustellen, ob Ladungsdruck gegen diese vorliegt.
- (3) Aufbauverriegelungen sind möglichst von einem Standort außerhalb des Gefahrenbereiches zu öffnen.
- (4) Unter ungesicherten beweglichen Fahrzeugteilen, die sich in geöffneter oder angehobener Stellung befinden, ist der Aufenthalt nicht zulässig.

Durchführungsanweisungen zu § 38 Abs. 1:

Gefahrbereich ist z.B. die Umgebung des Fahrzeuges, in der Personen durch arbeitsbedingte Bewegungen des Fahrzeuges, seines Aufbaues, seiner Arbeitseinrichtungen und Anbaugeräte oder durch ausschwingendes oder herabfallendes Ladegut oder durch herabfallende Arbeitseinrichtungen erreicht werden können, insbesondere

- bei **Kippfahrzeugen** die Seite, zu der hin gekippt wird,
- bei **Müllsammelfahrzeugen** (Abfallsammelfahrzeugen) der Bereich unterhalb der Beladeeinrichtungen während des Absenkens der Beladeeinrichtungen,
- bei **Langholzfahrzeugen** die Be- bzw. die Entladeseite und der Bereich, auf den durch fahrzeugeigene Hilfseinrichtungen, z.B. Winde, Ladekran, bewegte Ladungsteile herabfallen können. Dazu gehört unter Umständen auch die der Ladeseite gegenüberliegende Fahrzeugseite und der Bereich unter der Ladung,
- bei **Autotransportern**
 - der Bereich auf und unter der absenkbaren oberen Ladeebene während der Höhenverstellung,
 - der Bereich der kraftbetätigten Fahrbahnverlängerungen während der Horizontalverstellung,
 - der gegen Absturz ungesicherte Übergangsbereich zwischen Zugfahrzeug und Anhängerfahrzeug, sofern dieser 2 m oder höher über dem Boden angehoben ist,
- bei allen anderen Fahrzeugen, an denen zum Be- und Entladen Teile des Fahrzeugaufbaues geöffnet werden müssen, der Schwenkbereich dieser Teile, z.B. Bordwände, Hubladebühnen (Ladebordwände), während des Öffnens und Schließens.

zu § 38 Abs. 3:

Müssen zum Entladen Bordwandverschlüsse oder andere Aufbauverriegelungen betätigt werden, sind die Gefahren durch das unbeabsichtigte Aufschlagen der Bordwände oder der Aufbauteile und das Herabfallen nachrückenden Ladegutes zu berücksichtigen.

Kippeinrichtungen dürfen daher erst betätigt werden, nachdem die von Hand zu betätigenden Bordwandverschlüsse geöffnet sind.

§ 39 Fahrzeug-Züge

- (1) Die für das maschinell angetriebene Fahrzeug unter Berücksichtigung der Bremsanlage des Anhängfahrzeuges festgelegte Anhängelast und die zulässige Höchstgeschwindigkeit dürfen nicht überschritten werden.
- (2) Bei ungebremsten einachsigen Anhängfahrzeugen darf deren zulässige Achslast die Hälfte des Leergewichtes des Zugfahrzeuges nicht überschreiten.

Durchführungsanweisungen zu § 39 Abs. 1:

Siehe auch § 19 Abs. 5.

zu § 39 Abs. 2:

Nach § 19 Abs. 6 darf die zulässige Achslast ungebremster einachsiger Anhängfahrzeuges 3 000 kg nicht übersteigen.

§ 40 Kuppeln von Fahrzeugen

- (1) Beim Kuppeln von Fahrzeugen müssen die dafür vorgesehenen Einrichtungen bestimmungsgemäß verwendet werden. Insbesondere muss
1. das Anhängfahrzeug
 - auf **ebenem Gelände** durch die Feststellbremse **oder** Unterlegkeile festgestellt werden,
 - auf **stark unebenem Gelände** oder im **Gefälle** durch die Feststellbremse **und** Unterlegkeile festgestellt werden,
 2. die Zugeinrichtung auf Kupplungshöhe eingestellt werden,
 3. die Anhängerkupplung geöffnet werden, d. h. kuppelbereit sein; bei Bolzenkupplungen mit beweglichem Fangmaul muss das Fangmaul arretiert sein,
 4. nach dem Kuppeln die sichere Verbindung geprüft werden,
 5. bei nicht selbsttätigen Anhängerkupplungen der Kuppelbolzen nach dem Einstecken formschlüssig gesichert werden
und
 6. der Anschluss vorhandener Verbindungsleitungen vorgenommen werden.

(2) Beim Kuppeln von Fahrzeugen, die mit selbsttätiger Anhängerkupplung und mit Höheneinstelleinrichtung ausgerüstet sind, dürfen sich während des Heranfahrens des Zugfahrzeuges keine Personen zwischen den Fahrzeugen befinden.

(3) Wird im Ausnahmefall durch Heranschieben eines mehrachsigen Anhängers gekuppelt, muss eine zuverlässige Person die Feststellbremse bedienen, oder es müssen andere geeignete Maßnahmen getroffen werden, durch die ein Zusammenstoßen der Fahrzeuge verhindert wird.

(4) Es ist unzulässig, Anhängersfahrzeuge zum Kuppeln auflaufen zu lassen.

Durchführungsanweisungen zu § 40 Abs. 1:

Siehe auch § 28 und BG-Information „Sicheres Kuppeln von Fahrzeugen“ (BGI 599).

zu § 40 Abs. 4:

Unter „auflaufen lassen“ versteht man das Heranführen des Anhängersfahrzeugs durch Abrollen im Gefälle an das stehende Zugfahrzeug. Diese Arbeitsweise führt immer wieder zu tödlichen Unfällen.

§ 41

Besteigen, Verlassen und Begehen von Fahrzeugen

(1) Versicherte müssen zum Erreichen oder Verlassen der Plätze für Fahrzeugführer, Beifahrer und Mitfahrer sowie der Arbeitsplätze auf Fahrzeugen Aufstiege und Haltegriffe benutzen.

(2) Versicherte müssen klappbare oder versenkbare Geländer, Haltegriffe, Laufstege, Stand- und Arbeitsflächen sowie abnehmbare Absturzsicherungen für das Begehen der Arbeitsplätze auf Fahrzeugen bestimmungsgemäß verwenden.

(3) Abweichend von den Absätzen 1 und 2 darf auf die Benutzung von fahrzeugeigenen Einrichtungen verzichtet werden, wenn nichtfahrzeugeigene Einrichtungen die gleiche Sicherheit bieten.

Durchführungsanweisungen zu § 41 Abs. 1:

Diese Forderung ist z.B. auch erfüllt, wenn zum Erreichen und Verlassen von Ladeflächen Leitern nach § 25 Abs. 3 Nr. 4 benutzt werden.

Das Auf- und Absteigen über Reifen, Felgen oder Radnaben sowie das Abspringen ist somit unzulässig; siehe auch § 25 Abs. 4.

zu § 41 Abs. 2:

Dies schließt ein, dass Laufstege, Stand- und Arbeitsflächen freigehalten und nicht zur Unterbringung von Ausrüstungsgegenständen zweckentfremdet werden.

zu § 41 Abs. 3:

Nichtfahrzeugeigene Einrichtungen können z.B. sein

- stationäre Bühnen,
- Hubarbeitsbühnen.

Siehe auch §§ 24 und 25.

§ 42

Verhalten vor und während der Fahrt

- (1) Auf Fahrzeugen dürfen Personen nur auf den jeweils für sie bestimmten Sitz-, Steh- oder Liegeplätzen mitfahren.
- (2) Der Fahrzeugführer darf erst anfahren, nachdem er sich davon überzeugt hat, dass
 1. die Ladetätigkeiten beendet sind und sich keine für die Mitfahrt nicht bestimmten Personen und Ladegeräte auf der Ladefläche des Fahrzeuges befinden,
 2. alle Beifahrer und Mitfahrer die vorgesehenen Plätze nach Absatz 1 eingenommen haben
und
 3. beim Betätigen von Zusatzlenkungen durch Mitgänger oder Mitfahrer eine Verständigung mittels Signaleinrichtung gewährleistet ist.
- (3) Das Auf- und Abspringen während der Fahrt ist untersagt.

(4) Der Aufenthalt in Dachschlafkabinen ist während der Fahrt untersagt.

(5) Abweichend von Absatz 4 ist der Aufenthalt in Dachschlafkabinen während der Fahrt erlaubt, wenn diese durch besondere Bau- und Ausrüstungsmerkmale dafür geeignet sind.

Durchführungsanweisungen zu § 42 Abs. 1:

Ladeflächen ohne geeignete Sitzplätze, Hochsitze von Lkw-Ladekränen usw. bieten keinen sicheren Aufenthalt für das Mitfahren von Personen. Gleiches gilt für das Stehen auf Ladeflächen und das Sitzen auf Bordwänden.

zu § 42 Abs. 2 Nr. 1:

Siehe auch § 21 Abs. 2 StVO.

zu § 42 Abs. 5:

Geeignet für den Aufenthalt während der Fahrt sind solche Dachschlafkabinen, die den besonderen Bau- und Ausrüstungsbestimmungen des Abschnittes 4. 3. 2 der BG-Regel „Liegeplätze in Führerhäusern und Ruheräumen von Fahrzeugen sowie Dachschlafkabinen“ (BGR 136) entsprechen.

§ 43

Sicherheitsgurte, Schutzhelme

(1) Vorgeschriebene Sicherheitsgurte sind während der Teilnahme am nichtöffentlichen Verkehr zu benutzen.

(2) Die Führer von Krafträdern und ihre Mitfahrer müssen während der Fahrt geeignete Schutzhelme tragen.

(3) Sicherungen gegen das Herausfallen von Personen an Liegeplätzen sind während der Fahrt bestimmungsgemäß zu benutzen.

(4) Absatz 1 gilt nicht

1. beim Fahren mit Schrittgeschwindigkeit,
2. beim Rückwärtsfahren.

Durchführungsanweisungen zu § 43 Abs. 1:

Fahrzeuge nach § 4 Abs. 1 sind solche mit einer behördlichen Betriebserlaubnis; bei diesen richtet sich die Ausrüstung mit Sicherheitsgurten nach § 35a StVZO oder nach der „Richtlinie des Rates vom 28. Juni 1977 zur Angleichung der Rechtsvorschriften der Mitgliedstaaten über Sicherheitsgurte und Haltesysteme für Kraftfahrzeuge“ (77/541/EWG).

Teilnahme am nichtöffentlichen Verkehr sind Fahrten innerhalb der Arbeitsstätten, wozu auch Verkehrswege und Baustellen gehören.

Bei der Teilnahme am öffentlichen Verkehr richtet sich die Gurtanlegepflicht nach § 21a StVO.

zu § 43 Abs. 2:

Zu den Krafträdern im Sinne dieser Unfallverhütungsvorschrift zählen auch Mofas und Mopeds.

Die Verpflichtung des Unternehmers zur Bereitstellung von Schutzhelmen ergibt sich aus § 29 Abs. 1 der Unfallverhütungsvorschrift „Grundsätze der Prävention“ (BGV A1). Schutzhelme für die Führer von Krafträdern und deren Mitfahrer siehe ECE-Regelung 22 „Einheitliche Bedingungen für die Genehmigung der Schutzhelme für Fahrer und Mitfahrer von Krafträdern und Mopeds“.

Im innerbetrieblichen Verkehr mit einer festgelegten Höchstgeschwindigkeit von 25 km/h ist auch der Arbeitsschutzhelm nach DIN EN 397 „Industrieschutzhelme“ mit angelegtem Kinnriemen geeignet.

**§ 44
Fahr- und Arbeitsweise**

(1) Fahrzeuge dürfen nur vom Platz des Fahrzeugführers aus geführt werden. Stellteile dürfen nur von den dafür vorgesehenen Plätzen aus betätigt werden.

(2) Der Fahrzeugführer muss zum sicheren Führen des Fahrzeuges den Fuß umschließendes Schuhwerk tragen.

(3) Der Fahrzeugführer hat die Fahrweise so einzurichten, dass er das Fahrzeug sicher beherrscht. Insbesondere muss er die Fahrbahn-, Verkehrs-, Sicht- und Witterungsverhältnisse, die Fahreigenschaften des Fahrzeuges sowie Einflüsse durch die Ladung berücksichtigen.

Durchführungsanweisungen zu § 44 Abs. 1:

Diese Forderung beinhaltet auch, dass der Antriebsmotor von Fahrzeugen nur vom Platz des Fahrzeugführers aus und nicht von einem Standort außerhalb des Führerhauses gestartet werden darf, sofern nicht besondere Einrichtungen, z.B. Anlasssperrn, vorhanden sind, die ein unbeabsichtigtes Bewegen des Fahrzeuges verhindern.

zu § 44 Abs. 2:

Zum sicheren Führen von Fahrzeugen sind z.B. Sandaletten (ohne Fersenriemen), Holzpantinen, Clogs nicht geeignet.

zu § 44 Abs. 3:

Diese Forderung beinhaltet auch, dass

- Fahrzeuge bergab nicht mit ausgekuppeltem Motor und nur mit kraftschlüssigem Antrieb gefahren werden,
- vor dem Abwärtsfahren rechtzeitig heruntergeschaltet wird
und
- Gefällstrecken nur befahren werden, wenn die Fahrzeuge sicher gebremst werden können.

§ 45 Fahrwege

(1) Fahrzeuge dürfen nur auf Fahrwegen oder in Bereichen betrieben werden, die ein sicheres Fahren ermöglichen und die ausreichend tragfähig sind.

(2) Fahrzeuge dürfen auf geneigtem Gelände nur betrieben werden, wenn ausreichende Sicherheit gegen Umstürzen und gefährdendes Rutschen gegeben ist.

(3) Fahrzeuge müssen von Bruch-, Gruben-, Halden- und Böschungsrändern sowie Rampen soweit entfernt bleiben, dass keine Absturzgefahr besteht.

(4) Bestehen an Kipp- und Entladestellen Gefahren des Ablaufens, Um- oder Abstürzens von Fahrzeugen, darf dort nur abgekippt oder entladen werden, wenn diese Gefahren durch Einrichtungen vermieden sind.

(5) Absatz 1 gilt nicht für Feuerwehr- und Rettungsfahrzeuge im Einsatz.

Durchführungsanweisungen zu § 45 Abs. 1:

Zu Fahrwegen und Bereichen für Müllsammelfahrzeuge (Abfallsammelfahrzeuge) siehe auch BG-Regel „Sicherheit und Gesundheitsschutz bei Tätigkeiten der Abfallwirtschaft; Teil 1: Sammlung und Transport von Abfall“ (BGR 238-1).

zu § 45 Abs. 3:

Siehe auch DIN 4124 „Baugruben und Gräben; Böschungen, Arbeitsraumbreiten, Verbau“.

zu § 45 Abs. 4:

Einrichtungen sind z.B. ausreichend dimensionierte, mindestens 0,25 m hohe Anschläge mit einer Gefahrenkennzeichnung nach § 12 der Unfallverhütungsvorschrift „Sicherheits- und Gesundheitsschutzkennzeichnung am Arbeitsplatz“ (BGV A 8) oder Aufschüttungen.

§ 46

Rückwärtsfahren und Einweisen

(1) Der Fahrzeugführer darf nur rückwärtsfahren oder zurücksetzen, wenn sichergestellt ist, dass Versicherte nicht gefährdet werden; kann dies nicht sichergestellt werden, hat er sich durch einen Einweiser einweisen zu lassen.

(2) Einweiser dürfen sich nur im Sichtbereich des Fahrzeugführers und nicht zwischen dem sich bewegenden Fahrzeug und in dessen Bewegungsrichtung befindlichen Hindernissen aufhalten; sie dürfen während des Einweisens keine anderen Tätigkeiten ausführen.

Durchführungsanweisungen zu § 46 Abs. 1:

Das Rückwärtsfahren und das Zurücksetzen, z.B. beim Wenden, stellen so gefährliche Verkehrsvorgänge dar, dass diese nach Möglichkeit vermieden werden sollten. Kann darauf nicht verzichtet werden, sind besondere Sicherheitsmaßnahmen zu treffen.

Zum Rückwärtsfahren bei der Teilnahme am öffentlichen Verkehr siehe § 9 Abs. 5 StVO.

Eine Gefährdung von Versicherten kann z.B. nicht ausgeschlossen werden, wenn Fahrzeuge, an deren Heck sich Versicherte betriebsüblich aufhalten, z.B. Müllwerker am Müllsammelfahrzeug (Abfallsammelfahrzeugen), rückwärtsfahren oder zurücksetzen. Auf das Einweisen des Fahrzeugführers kann dabei nicht verzichtet werden.

Zum Rückwärtsfahren von Müllsammelfahrzeugen (Abfallsammelfahrzeugen) siehe auch Unfallverhütungsvorschrift „Müllbeseitigung“ (BGV C27) und BG-Regel „Sicherheit und Gesundheitsschutz bei Tätigkeiten der Abfallwirtschaft; Teil 1: Sammlung und Transport von Abfall“ (BGR 238-1).

Zum Rückwärtsfahren auf Baustellen siehe § 15a der Unfallverhütungsvorschrift „Bauarbeiten“ (BGV C22).

Ansonsten kann eine Gefährdung von Versicherten in der Regel vermieden werden durch

- Abschränkung des Gefahrenbereiches,
- die Anordnung von Verkehrsspiegeln, die dem Fahrzeugführer das Überblicken des Gefahrenbereiches ermöglichen,
- Rückfahr-Videosysteme,
- Rangier-Warkeinrichtungen nach DIN 75031 „Nutzkraftwagen und Anhängfahrzeuge; Rangier-Warkeinrichtungen; Anforderungen und Prüfung“,
oder
- Funksprechverkehr, z.B. bei Schwerlasttransporten.

Rückfahrcheinwerfer verbessern das Signalbild des Fahrzeuges und tragen dadurch zu mehr Sicherheit beim Rückwärtsfahren bei. Siehe auch § 20 Abs. 1.

Einweiser ist, wer einem Fahrzeugführer bei Sichteinschränkung Zeichen gibt, damit Versicherte durch Fahrbewegungen nicht gefährdet werden. Er muss ausreichend Kenntnisse haben, um die Verkehrsvorgänge beurteilen zu können. Das Tragen von Warnkleidung macht ihn für den Fahrzeugführer besser erkennbar.

Geeignete Handzeichen siehe Anhang 4.

zu § 46 Abs. 2:

Diese Forderung beinhaltet, dass der Fahrzeugführer das Fahrzeug sofort anzuhalten hat, wenn sich der Einweiser nicht mehr in seinem Sichtbereich befindet.

Hindernisse sind z.B. Gebäudeteile, Fahrzeuge, Gruben, Materialstapel.

§ 47 Bewegen von Fahrzeugen, Rangieren

- (1) Fahrzeuge dürfen durch andere Fahrzeuge nur bewegt werden, wenn sie sicher miteinander verbunden sind. Die Benutzung loser Gegenstände zum Schieben, wie Stempel, Riegel, ist unzulässig.
- (2) Beim Rangieren von Anhängefahrzeugen mit Drehschemellenkung dürfen sich seitlich unmittelbar neben dem Fahrzeug keine Versicherten aufhalten.
- (3) Es dürfen nur solche Rangierachsen in einachsiger Bauweise verwendet werden, bei denen das Ausschlagen der Zuggabel nach oben oder unten durch Einrichtungen verhindert ist. Sie dürfen nur mit Geschwindigkeiten von höchstens 25 km/h betrieben werden.
- (4) Beim Ziehen von Fahrzeugen mittels Seilen oder Ketten dürfen sich im Gefahrbereich der Zugmittel keine Versicherten aufhalten. Ruckartiges Anziehen ist zu vermeiden.
- (5) Beim Bewegen von Fahrzeugen von Hand muss vermieden sein, dass Versicherte gefährdet werden, und sichergestellt sein, dass die Fahrzeuge jederzeit gefahrlos zum Stillstand gebracht werden können.
- (6) Anhängefahrzeuge dürfen während der Fahrt nicht abgekuppelt werden.

Durchführungsanweisungen zu § 47 Abs. 1:

Die Forderung nach sicherer Verbindung ist z.B. erfüllt,

- wenn die Fahrzeuge durch die hierfür vorgesehenen Verbindungseinrichtungen – z.B. Anhängerkupplung und Zuggabel – verbunden sind,
- wenn beim Abschleppen nicht betriebsbereiter, jedoch bremsfähiger Fahrzeuge Seile, Ketten oder Abschleppstangen ausreichender Festigkeit verwendet werden, die an den Fahrzeugen sicher befestigt sind, z.B. an Anhängerkupplungen, Abschlepphaken oder -ösen,
- wenn beim Abschleppen ungebremster Fahrzeuge starre Verbindungsteile, z.B. Abschleppstangen, verwendet werden,
- wenn die Fahrzeuge beim Drücken mit maschinell angetriebenen Fahrzeugen durch an beiden Fahrzeugen sicher befestigte starre Verbindungsteile, z.B. Abschleppstangen, verbunden sind
oder

- wenn beim Schleppen von maschinell angetriebenen Fahrzeugen mit mehr als 4 000 kg zulässigem Gesamtgewicht Abschleppstangen – keine Abschleppseile – verwendet werden.

Zum Bewegen von Schienenfahrzeugen durch Fahrzeuge siehe auch § 27 Abs. 2 Unfallverhütungsvorschrift „Schienenbahnen“ (BGV D 30).

Schleppen ist das Fortbewegen von betriebsfähigen und betriebsunfähigen maschinell angetriebenen Fahrzeugen hinter anderen maschinell angetriebenen Fahrzeugen.

Abschleppen ist das Fortbewegen von betriebsunfähigen Fahrzeugen und Zügen zur Räumung der Straße oder der Fahrwege aus Gründen des sicheren und gefahrlosen Betriebes (Beseitigung einer Gefährdung, soweit die Betriebsunfähigkeit des Fahrzeuges oder Zuges dazu zwingt). Unter den Begriff „Abschleppen“ fällt auch das Verbringen eines betriebsunfähigen Fahrzeuges in eine Werkstatt.

zu § 47 Abs. 2:

Anhängerfahrzeuge mit Drehschemellenkung neigen bei stark eingeschlagener Zuggabel zum Kippen, insbesondere bei außermittiger Lage des Ladungsschwerpunktes oder unebenem Gelände, weshalb große Einschlagwinkel zwischen Zuggabel und Fahrzeuglängsachse vermieden werden sollten.

zu § 47 Abs. 3:

Siehe auch § 27.

zu § 47 Abs. 5:

Fahrzeuge können auf ebenem Gelände gefahrlos zum Stillstand gebracht werden durch die Betätigung von Bremseinrichtungen, z.B. Feststellbremse.

Gefahrlos zum Stillstand bringen schließt ein, dass Anhängerfahrzeuge mit Einkreisdruckluft-Bremsanlagen nicht mittels Lastregelventil oder Entlüftungsventil abgebremst werden.

Werden Anhängerfahrzeuge von Hand bewegt, besteht die Gefahr, dass die Zuggabel herumschlägt. Die Gefahr kann vermieden werden, wenn in Fahrtrichtung vorhandene Hindernisse beseitigt werden und auf Bodenebenheiten geachtet wird. Der Aufenthalt seitlich neben der Zuggabel ist möglichst zu vermeiden.

Im Gefälle können insbesondere Gelenkdeichselanhänger nicht sicher von Hand bewegt und zum Stillstand gebracht werden; dies trifft auch für geringes, kaum merkliches Gefälle zu.

§ 48 Verwendung von Beleuchtungseinrichtungen

Während der Dämmerung, bei Dunkelheit oder wenn die Sichtverhältnisse es sonst erfordern, hat der Fahrzeugführer die vorhandenen Beleuchtungseinrichtungen bestimmungsgemäß zu verwenden.

§ 49 Fahrtrichtungsänderungen

Fahrzeugführer müssen Fahrtrichtungsänderungen rechtzeitig und eindeutig ankündigen. Die vorhandenen Fahrtrichtungsanzeiger sind dabei zu benutzen.

§ 50 Warnzeichen

Fahrzeugführer müssen bei Gefahr Warnzeichen geben.

Durchführungsanweisung zu § 50:

Warnzeichen können Schallzeichen mittels Einrichtungen nach § 13 oder bei betrieblicher Notwendigkeit optische Signale sein.

§ 51 Betreiben von Heizungseinrichtungen und Kühlgeräten

In Führerhäusern und Fahrzeugaufbauten, in denen sich Versicherte aufhalten, dürfen nur Heizungseinrichtungen und Kühlgeräte, bei deren Betrieb Feuer- und Explosionsgefahren sowie Gesundheitsschäden durch Abgase, Sauerstoffmangel, hohe Heizluftaustrittstemperaturen oder heiße Oberflächen ausgeschlossen sind, betrieben werden.

Durchführungsanweisung zu § 51:

Heizungseinrichtungen zur Beheizung von Laderäumen, Flüssiggasheizungen mit offener Flamme, flüssiggas- oder petroleumbetriebene Heizpatronen für Kühlgeräte sowie Kochgeräte mit offener Flamme, die die Verbrennungsluft den (beheizten) Räumen entnehmen, scheiden daher zur Beheizung von Führerhäusern, Fahrzeugaufbauten, in denen sich Personen aufhalten, und zum Betrieb von darin aufgestellten Kühlgeräten aus.

Eine gegen den Aufstellungsraum **dichte** Zuluft- und Abgasführung der Heizungseinrichtung muss auch beim Vorhandensein von Führerhaus-Lüftungsöffnungen gewährleistet sein.

Siehe auch § 30 der Unfallverhütungsvorschrift „Verwendung von Flüssiggas“ (BGV D 34).

§ 52 Festgefahrene Fahrzeuge

- (1) Versicherte dürfen beim Bergen festgefahrener Fahrzeuge deren Antriebsräder nur unterlegen, wenn diese stillstehen.
- (2) Versicherte dürfen sich nicht in solchen Bereichen aufhalten, in denen sie durch fortschleuderndes Unterlegmaterial gefährdet werden können.

§ 53 Ziehen von Lasten

Lasten dürfen mit Zugeinrichtungen des stillstehenden Fahrzeuges nur gezogen werden, wenn sichergestellt ist, dass das Fahrzeug nicht kippen, umstürzen, wegrollen oder wegrutschen kann.

Durchführungsanweisung zu § 53:

Diese Forderung kann erfüllt werden durch

- konstruktive Gestaltung des Fahrzeuges, z.B.
 - ausreichendes Verhältnis von Fahrzeuggewicht zu Zugkraft,
 - auf alle Räder wirkende Feststellbremse,
 - ausreichend bemessenes Gegengewicht,

- Verwendung von Abstützeinrichtungen, z.B.
 - Bergstützen,
 - Rückeschilder.

§ 54 Einsatz unter besonderen Bedingungen

(1) Bei der Arbeit mit Fahrzeugen in der Nähe unter Spannung stehender elektrischer Freileitungen oder Fahrleitungen muss ein von der Nennspannung abhängiger Sicherheitsabstand eingehalten werden.

(2) Kann der Sicherheitsabstand nach Absatz 1 zu elektrischen Freileitungen oder Fahrleitungen nicht eingehalten werden, hat der Unternehmer mit dem Eigentümer oder Betreiber der Leitungen andere Sicherheitsmaßnahmen gegen Stromübertritt durchzuführen.

(3) Der Unternehmer hat dafür zu sorgen, dass bei Gefahren durch herabfallende schwere Gegenstände nur Fahrzeuge eingesetzt werden, deren Führerhaus ein Schutzdach hat. Ist ein Schutzdach über dem Führerhaus nicht vorhanden, hat der Fahrzeugführer das Führerhaus für die Dauer des Beladens zu verlassen und sich aus dem Gefahrbereich zu entfernen.

(4) Der Unternehmer darf Fahrzeuge mit Verbrennungsmotor in ganz oder teilweise geschlossenen Räumen nur dann betreiben, wenn sichergestellt ist, dass in der Atemluft keine gefährlichen Konzentrationen gesundheitsschädlicher Abgasbestandteile entstehen können.

Durchführungsanweisungen zu § 54 Abs. 1:

Diese Forderung ist erfüllt, wenn folgende Sicherheitsabstände (Schutzabstände) eingehalten werden:

- Bei **Freileitungen** (nach Tabelle 103 der DIN VDE 0105 Teil 100 „Betrieb von elektrischen Anlagen“)

| Nennspannung (Volt) | | | | Sicherheitsabstand (Meter) |
|------------------------------|--------|-----|--------|----------------------------|
| | | bis | 1000 V | 1,0 m |
| über | 1 kV | bis | 110 kV | 3,0 m |
| über | 110 kV | bis | 220 kV | 4,0 m |
| über | 220 kV | bis | 380 kV | 5,0 m |
| oder | | | | |
| bei unbekannter Nennspannung | | | | 5,0 m |

- bei **Fahrleitungen elektrischer Bahnen** die in DIN VDE 0105 Teil 103 „Betrieb von elektrischen Anlagen; Zusatzfestlegungen für Bahnen“ geforderten Abstände.

Die Werte für den Sicherheitsabstand müssen auch beim Ausschwingen von Leitungsseilen, Lasten, Tragmitteln und Lastaufnahmemitteln gewährleistet sein. Die Fahrzeugabmessungen, bei der Verwendung von Anbaugeräten deren Bewegungen, ferner der Aufenthalt von Personen auf Fahrzeugen und die Verwendung von Einrichtungen zur Ladungssicherung sind entsprechend zu berücksichtigen.

zu § 54 Abs. 2:

Andere Sicherheitsmaßnahmen gegen Stromübertritt können z.B. sein

- Abschalten des Stromes und Erdung,
- Verlegen der Frei- oder Fahrleitung,
- Verkabelung,
- Begrenzung des Arbeitsbereiches.

Siehe auch Unfallverhütungsvorschrift „Elektrische Anlagen und Betriebsmittel“ (BGV A 3).

zu § 54 Abs. 3:

Gefahren durch herabfallende schwere Gegenstände bestehen z.B. vor Erd- und Felswänden, bei Abbrucharbeiten und beim Be- und Entladen von Langholz.

Bei Arbeiten an Erd- und Felswänden sowie an Halden sind die Bestimmungen der Unfallverhütungsvorschrift „Steinbrüche, Gräbereien und Halden“ (BGV C11) einzuhalten. Vor Abbauwänden sollten Fahrzeuge so aufgestellt werden, dass die Führerhaustür auf der Seite liegt, die der Wand abgekehrt ist, um den Fluchtweg des Fahrzeugführers aus dem Führerhaus freizuhalten.

zu § 54 Abs. 4:

Zum Betrieb von Fahrzeugen unter Tage siehe §§ 40 und 41 der Unfallverhütungsvorschrift „Bauarbeiten“ (BGV C22).

Siehe auch Technische Regeln für Gefahrstoffe TRGS 554 „Dieselmotoremissionen (DME)“.

§ 55
Anhalten und Abstellen von Fahrzeugen

(1) Der Fahrzeugführer darf ein mehrspuriges Fahrzeug erst verlassen, nachdem es gegen unbeabsichtigtes Bewegen gesichert ist. Insbesondere sind folgende Maßnahmen erforderlich:

1. auf ebenem Gelände
 - Betätigen der Feststellbremse,
 - Einlegen des kleinsten Ganges bei maschinell angetriebenen Fahrzeugen
oder
 - Einlegen der Parksperre bei Fahrzeugen mit automatischem Getriebe,
2. auf stark unebenem Gelände oder im Gefälle
 - Betätigen der Feststellbremse und Benutzen der Unterlegkeile,
 - Betätigen der Feststellbremse und Einlegen des kleinsten gegenläufigen Ganges
oder
 - Betätigen der Feststellbremse und Einlegen der Parksperre bei Fahrzeugen mit automatischem Getriebe,
3. beim Be- und Entladen von Fahrzeugen, wenn gefahrbringende Kräfte in Längsrichtung auftreten können,
 - Betätigen der Feststellbremse und Benutzen der Unterlegkeile.

(2) Beim Verlassen eines maschinell angetriebenen Fahrzeuges muss der Fahrzeugführer dieses gegen unbefugte Benutzung sichern.

(3) Sattelanhänger und Wechselaufbauten dürfen nur auf Untergrund mit ausreichender Tragfähigkeit abgesetzt werden. Erforderlichenfalls sind Stützen zur Vergrößerung der Aufstandsfläche – entsprechend der Tragfähigkeit des Untergrundes – zu unterlegen.

Durchführungsanweisungen zu § 55 Abs. 1:

Diese Forderung beinhaltet auch, dass beim Verlassen eines Fahrzeug-Zuges jedes der Fahrzeuge, z.B. Lastkraftwagen bzw. Sattelzugmaschine und Anhängfahrzeug, gegen unbeabsichtigtes Bewegen zu sichern ist.

Das Einleiten der Bremsung eines Anhängers durch Abkuppeln der Vorratsleitung ist dem Betätigen der Feststellbremse nicht gleichzusetzen.

Gefahrbringende Kräfte in Längsrichtung können beim Be- und Entladen z.B. auftreten durch Befahren der Ladeflächen mit Flurförderzeugen, Erdbaumaschinen oder anderen Fahrzeugen.

zu § 55 Abs. 2:

Unbefugtes Benutzen wird durch Stillsetzen des Antriebes und Betätigen der nach § 12 vorgeschriebenen Einrichtungen und Abziehen des Schlüssels vermieden.

Das Aussteigen aus dem Fahrzeug und das Durchführen von Tätigkeiten am Fahrzeug stellen nicht zugleich ein Verlassen im Sinne dieser Bestimmung dar. Entscheidend ist, ob der Fahrzeugführer sich von dem Fahrzeug in einer Weise entfernt, die ihm die Verhinderung einer unbefugten Benutzung des Fahrzeuges durch sofortiges Eingreifen weiterhin ermöglicht oder nicht.

zu § 55 Abs. 3:

Sollen abgesetzte Sattelanhänger oder Wechselaufbauten beladen werden, ist das Gewicht der Ladung mit zu berücksichtigen. Zum Be- und Entladen siehe insbesondere auch § 37 Abs. 2.

§ 56**Instandhaltung, Warnkleidung**

(1) Fahrzeuge dürfen nur unter Einhaltung der allgemein anerkannten Regeln der Technik und unter Beachtung der Betriebsanleitung des Herstellers instandgehalten werden. Darüber hinaus darf der Unternehmer Instandhaltungs-, Um- oder Nachrüstarbeiten, die spezielle Fachkenntnisse erfordern, nur hierfür geeigneten Unternehmen übertragen oder durch von ihm bestimmte fachlich geeignete Versicherte oder unter deren Leitung ausführen lassen.

- (2) Instandhaltungsarbeiten dürfen unter beweglichen Fahrzeugaufbauten und Aufbauteilen, die sich in geöffneter oder angehobener Stellung befinden, erst ausgeführt werden, wenn diese gegen unbeabsichtigtes Herabfallen oder Zuschlagen durch geeignete formschlüssige Sicherungen gesichert sind.
- (3) An Fahrzeugen mit Knicklenkung muss bei Wartungs- und Instandsetzungsarbeiten das Knickgelenk formschlüssig festgelegt werden, wenn in diesem Bereich gearbeitet wird.
- (4) Mittengeteilte Felgen für Luftbereifung dürfen erst demontiert werden, nachdem die Luft aus den Reifen abgelassen ist.
- (5) Werden auf öffentlichen Straßen im Gefahrenbereich des fließenden Verkehrs Instandsetzungsarbeiten an Fahrzeugen durchgeführt, muss Warnkleidung nach § 31 Abs. 1 getragen werden.
- (6) Bei der Durchführung von Abschlepp- oder Bergungsarbeiten auf öffentlichen Straßen im Gefahrenbereich des fließenden Verkehrs muss Warnkleidung nach § 31 Abs. 1 getragen werden.

Durchführungsanweisungen zu § 56 Abs. 1:

Instandhaltung ist nach DIN 31051 „Grundlagen der Instandhaltung“ die Gesamtheit aller Maßnahmen zur Bewahrung und Wiederherstellung des Sollzustandes sowie zur Feststellung und Beurteilung des Istzustandes. Die Instandhaltung umfasst Instandsetzung, Inspektion, Wartung und Pflege von Fahrzeugen.

Siehe auch BG-Regel „Fahrzeug-Instandhaltung“ (BGR 157).

Die Einhaltung der allgemein anerkannten Regeln der Technik schließt ein, dass Feuerarbeiten, z.B. Schweißen, Richten, an bauartgenehmigungspflichtigen Teilen, z.B. Teilen zur Verbindung von Fahrzeugen, und Teilen, die für die Verkehrssicherheit von wesentlicher Bedeutung sind, z.B. Bremsanlage, Kupplungstraverse, Räder, nur durch den Hersteller oder autorisierte Fachwerkstätten ausgeführt werden.

zu § 56 Abs. 2:

Diese Forderung ist erfüllt, wenn angehobene, gekippte oder geschwenkte Fahrzeugaufbauten oder Aufbauteile gegen unbeabsichtigte Bewegungen gesichert sind, z.B. mit den nach § 22 Abs. 3 oder 5 vorgeschriebenen Einrichtungen. Durch das Halten des Fahrzeugaufbaus

nur mittels der Luftfederung oder durch das Abstützen mittels losem Stempel ohne formschlüssige Sicherung wird diese Forderung nicht erfüllt.

Nicht zu den formschlüssigen Sicherungen zählen z.B. auch Rohrstützen, die unter seitlichem Druck abrutschen oder unabsichtlich ausgehoben werden können.

zu § 56 Abs. 3:

Die formschlüssige Festlegung des Knickgelenkes kann z.B. erfolgen durch Arretierung, Steckbolzen, Klinken.

zu § 56 Abs. 5:

Gefahren des fließenden Verkehrs bestehen bei Instandsetzungsarbeiten insbesondere dann, wenn an der dem Verkehr zugewandten Seite des Fahrzeuges Arbeiten ausgeführt werden müssen, bei denen weder auf den Verkehr geachtet, noch ihm ausgewichen werden kann.

Instandsetzung sind Maßnahmen zur Wiederherstellung des Sollzustandes.

Die Instandsetzung umfasst alle Arbeiten zur Wiederherstellung des verkehrssicheren, ordnungsgemäßen und betriebsbereiten Zustandes von Fahrzeugen und Fahrzeugteilen.

Auch bei anderen Tätigkeiten am Fahrzeug, z.B. dem Auflegen von Gleitschutzketten (Schneeketten) oder Anfahrhilfen, ist das Tragen von Warnkleidung zu empfehlen.

V. Prüfung

§ 57 Prüfung

(1) Der Unternehmer hat Fahrzeuge bei Bedarf, mindestens jedoch einmal jährlich, durch einen Sachkundigen auf ihren betriebssicheren Zustand prüfen zu lassen.

(2) Die Ergebnisse der Prüfung nach Absatz 1 sind schriftlich niederzulegen und mindestens bis zur nächsten Prüfung aufzubewahren.

Durchführungsanweisungen zu § 57 Abs. 1:

Für die Prüfung von Fahrzeugen bestehen besondere Grundsätze; siehe BG-Grundsatz „Prüfung von Fahrzeugen durch Sachkundige“ (BGG 916).

BGV D29

Die Prüfung des betriebssicheren Zustandes durch den Sachkundigen umfasst sowohl den verkehrssicheren als auch den arbeitssicheren Zustand des Fahrzeuges.

Die Prüfung des verkehrssicheren Zustandes des Fahrzeuges ist auch erbracht, wenn ein mängelfreies Ergebnis einer Sachverständigenprüfung nach der StVZO vorliegt.

Für Personenkraftwagen und Krafträder gilt eine Sachkundigenprüfung als durchgeführt, wenn über eine vom Hersteller vorgeschriebene und ordnungsgemäß durchgeführte Inspektion ein mängelfreies Ergebnis einer autorisierten Fachwerkstatt vorliegt, das auch die Prüfung auf arbeitssicheren Zustand (zum Beispiel in Bezug auf Vorhandensein und Zustand der Warnkleidung sowie der Einrichtungen zur Ladungssicherung) ausweist.

Zusätzlich zur fahrzeugtechnischen Prüfung kann die Prüfung von Aufbauten und Einrichtungen erforderlich sein, wenn dies durch Verordnung, Unfallverhütungsvorschrift oder BG-Regel bestimmt ist, z.B. durch

- Betriebsicherheitsverordnung,
- Gefahrgutverordnung Straße und Eisenbahn (GGVSE),
- Unfallverhütungsvorschrift „Krane“ (BGV D6),
- Unfallverhütungsvorschrift „Winden, Hub- und Zuggeräte“ (BGV D8),
- Unfallverhütungsvorschrift „Verwendung von Flüssiggas“ (BGV D34),
- Kapitel 2.10 „Betreiben von Hebebühnen“ der BG-Regel „Betreiben von Arbeitsmitteln“ (BGR 500).

Sachkundiger ist, wer auf Grund seiner fachlichen Ausbildung und Erfahrung ausreichende Kenntnisse auf dem Gebiet der Fahrzeugtechnik hat und mit den einschlägigen staatlichen Arbeitsschutzvorschriften, Unfallverhütungsvorschriften und allgemein anerkannten Regeln der Technik (z.B. BG-Regeln, DIN-Normen, VDE-Bestimmungen, technische Regeln anderer Mitgliedstaaten der Europäischen Union oder der Türkei oder anderer Vertragsstaaten des Abkommens über den Europäischen Wirtschaftsraum) soweit vertraut ist, dass er den betriebssicheren Zustand von Fahrzeugen beurteilen kann.

zu § 57 Abs. 2:

Diese Forderung ist z.B. erfüllt, wenn die Ergebnisse in einem Prüfbuch, einer Prüfkartei oder einem Prüfbericht nachgewiesen sind; siehe auch BG-Grundsatz „Prüfung von Fahrzeugen durch Sachkundige“ (BGG 916).

VI. Ordnungswidrigkeiten

§ 58 Ordnungswidrigkeiten

Ordnungswidrig im Sinne des § 209 Abs. 1 Nr. 1 Siebtes Buch Sozialgesetzbuch (SGB VII) handelt, wer vorsätzlich oder fahrlässig den Bestimmungen

- des § 3 in Verbindung mit
 - § 4a Abs. 2 Satz 2 oder 3,
 - § 5,
 - § 6 Abs. 3,
 - § 7 Abs. 1, 2, 3 Satz 1,
 - § 8 Abs. 1 bis 4, 6, 8 Satz 1, Absatz 9 Satz 1 oder Absatz 11,
 - §§ 10, 11 Abs. 2 bis 4,
 - §§ 12 bis 14,
 - § 15 Abs. 1, 2 Satz 1, Absatz 3 oder 4,
 - § 16 Abs. 2 Satz 2,
 - § 18,
 - § 19 Abs. 1 bis 5 oder 7,
 - § 20 Abs. 1, 2, 4 Satz 2, Absatz 5 Satz 1,
 - § 21,
 - § 22 Abs. 1 Sätze 2 oder 3, Absätze 2 bis 4, 5 Satz 1, Absätze 6 bis 8, Absatz 9 Satz 1, Absatz 11 Satz 1 Nr. 1 oder 2,
 - § 23 Abs. 2,
 - § 24 Abs. 1 oder 2,
 - § 25 Abs. 1 Satz 2, Absatz 2 Nr. 1 oder 2, Absätze 4 oder 5,
 - §§ 26 oder 27,
 - § 28 Abs. 1 Satz 2 oder 3, Absatz 2, Absatz 3 Satz 1 oder 2, Absätze 5, 7 oder 8 Satz 1,
 - § 29 Abs. 2 bis 4 oder 5 Satz 1
- oder
- § 30 Abs. 1,
- des § 31 Abs. 1,
- des § 32 in Verbindung mit
 - § 33,
 - § 35 Abs. 1 Satz 1 Nr. 1 oder 3, Satz 2,
 - § 36,
 - § 37 Abs. 2,
 - § 38 Abs. 4,

§ 39,
§ 40 Abs. 1, 2 oder 4,
§ 41 Abs. 2,
§ 42 Abs. 1 bis 4,
§ 43 Abs. 1 bis 3,
§ 44 Abs. 1 oder 2,
§ 45 Abs. 4,
§ 46,
§ 47 Abs. 1 Satz 2, Absätze 3 bis 6,
§ 51,
§ 54,
§ 55 Abs. 1 oder 2,
oder
§ 56,
– des § 57
zuwiderhandelt.

VII. Übergangs- und Ausführungsbestimmungen

§ 59

Übergangs- und Ausführungsbestimmungen

(1) Für Fahrzeuge nach § 4 Abs. 1, die bis zum 1. April 1980 erstmalig in Betrieb genommen wurden, und für Fahrzeuge nach § 4 Abs. 2, die bis zum 1. April 1980 hergestellt sind (Baujahr), gelten folgende Bestimmungen nicht:

- § 5 Abs. 1,
- § 8 Abs. 7,
- § 8 Abs. 8 Satz 1, jedoch nur insoweit, als Verankerungspunkte für Sicherheitsgurte nicht vorhanden sind,
- § 19 Abs. 4
und
- § 24 Abs. 1 hinsichtlich der Abmessungen von Standflächen auf Fahrmischeraufbauten.

(2) Für Fahrzeuge nach § 4 Abs. 1, die bis zum 1. April 1980 erstmalig in Betrieb genommen wurden, und für Fahrzeuge nach § 4 Abs. 2, die bis zum 1. April 1980 hergestellt sind (Baujahr), gelten die Bestimmungen des § 24 Abs. 1, 2 und 5 Nr. 1 hinsichtlich der Laufstegbreite und der Geländerhöhe als erfüllt, wenn die Fahrzeuge am 1. April 1980

- mit einem Laufsteg von mindestens 0,3 m Breite,
- mit einem Geländer von mindestens 0,8 m Höhe

ausgerüstet waren.

(3) Für Fahrzeuge nach § 4 Abs. 1, die bis zum 1. April 1981 erstmalig in Betrieb genommen wurden, und für Fahrzeuge nach § 4 Abs. 2, die bis zum 1. April 1981 hergestellt sind (Baujahr), gelten folgende Bestimmungen nicht:

- § 6 Abs. 1,
- § 11 Abs. 2,
- § 20 Abs. 1, ausgenommen die Ausrüstungspflicht mit roten Rückstrahlern,
- § 22 Abs. 7 und 8.

(4) Für Autotransporter nach § 4 Abs. 1, die bis zum 1. Januar 1986 erstmalig in Betrieb genommen wurden, und für Autotransporter nach § 4 Abs. 2, die bis zum 1. Januar 1986 hergestellt sind (Baujahr), gilt die Bestimmung des § 24 Abs. 5 Nr. 1 als erfüllt, wenn die Absturzsicherungen aus zwei statt aus vier Seilen bestehen.

(5) Für Fahrzeuge nach § 4 Abs. 2, die bis zum 1. April 1983 hergestellt sind (Baujahr), gilt § 9 Abs. 1 Satz 2 nicht.

(6) Für Fahrmiter nach § 4 Abs. 1, die bis zum 1. Januar 1988 erstmalig in Betrieb genommen wurden, und für Fahrmiter nach § 4 Abs. 2, die bis zum 1. Januar 1988 hergestellt sind (Baujahr), gilt § 24 Abs. 2 Satz 1 hinsichtlich des Geländers nicht. Die Arbeitsplätze müssen jedoch mit einem mindestens 0,9 m hohen Handlauf ausgerüstet sein.

(7) Für Fahrzeuge nach § 4 Abs. 1, die bis zum 1. April 1992 erstmalig in Betrieb genommen werden, und für Fahrzeuge nach § 4 Abs. 2, die bis zum 1. April 1992 hergestellt sind (Baujahr), gelten folgende Bestimmungen nicht:

- § 5 Abs. 3,
- § 6 Abs. 3,
- § 8 Abs. 11, jedoch nur insoweit, als Verankerungspunkte für Sicherheitsgurte nicht vorhanden sind,
- § 14 Abs. 2,

- § 18,
- § 20 Abs. 1 Nr. 1 hinsichtlich der Ausrüstung mit Rückfahrscheinwerfern,
- § 22 Abs. 4 Satz 2,
- § 22 Abs. 6,
- § 22 Abs. 11 Nr. 1,
- § 25 Abs. 2 Nr. 2 und 3.

(8) Für Feuerwehrfahrzeuge nach § 4 Abs. 2, die bis zum 1. April 1992 hergestellt sind (Baujahr), gilt § 25 Abs. 1 Satz 2 nicht.

(9) Für Schlauchwagen nach § 4 Abs. 1, die bis zum 1. April 1992 erstmalig in Betrieb genommen werden, und für Schlauchwagen nach § 4 Abs. 2, die bis zum 1. April 1992 hergestellt sind (Baujahr), gilt § 8 Abs. 4 Nr. 2 nicht.

(10) Für Fahrzeuge mit Kippbrücken und Dumper nach § 4 Abs. 1, die bis zum 1. April 1981 erstmalig in Betrieb genommen wurden, und für solche nach § 4 Abs. 2, die bis zum 1. April 1981 hergestellt sind (Baujahr), gilt § 22 Abs. 9 nicht.

(11) Für Absetzkipper und Hubkipper nach § 4 Abs. 1, die bis zum 1. April 1994 erstmalig in Betrieb genommen werden, und für Absetzkipper und Hubkipper nach § 4 Abs. 2, die bis zum 1. April 1994 hergestellt sind (Baujahr), gilt § 22 Abs. 9 nicht.

(12) Für Fahrzeuge nach § 4 Abs. 1, die bis zum 1. April 1994 erstmalig in Betrieb genommen werden, und für Fahrzeuge nach § 4 Abs. 2, die bis zum 1. April 1994 hergestellt sind (Baujahr), gelten folgende Bestimmungen nicht:

- § 9 Abs. 2,
- § 22 Abs. 1 Satz 3,
- § 22 Abs. 11 Nr. 3,
- § 23 Abs. 2,
- § 25 Abs. 5.

(13) Für Personenkraftwagen, die nicht unter § 4 Abs. 1 fallen und die bis zum 1. Oktober 1993 hergestellt sind (Baujahr), gilt § 8 Abs. 8 und 9 nicht. Für diese gilt:

1. Die unmittelbar hinter der Windschutzscheibe befindlichen Außensitze müssen jeweils mindestens mit einem Schultergurt in Verbindung mit einem Beckengurt (Dreipunktgurt) oder mit Rückhaltesystemen, die in ihrer Wirkung mindestens Dreipunktgurten entsprechen, ausgerüstet sein. Die übrigen Sitze müssen mindestens mit Beckengurten (Zweipunktgurten) oder mit Rückhaltesystemen, die in ihrer Wirkung mindestens Beckengurten entsprechen, ausgerüstet sein. Für Klappsitze und nicht nach vorn gerichtete Sitze sind Sicherheitsgurte nicht erforderlich.
2. Bei Fahrzeugen mit offenem Aufbau oder bei denen Teile des Aufbaues abnehmbar sind und die aus diesem Grund die Anbringung eines oberen Gurtverankerungspunktes nicht zulassen, genügen Beckengurte (Zweipunktgurte).
3. Die Nummern 1 und 2 gelten nicht für Fahrzeuge, die bis zum 1. April 1980 hergestellt sind (Baujahr) und keine Verankerungspunkte für Sicherheitsgurte haben.
4. Nummer 1 Satz 2 gilt nicht für Fahrzeuge, die bis zum 1. September 1979 hergestellt sind (Baujahr).

VIII. Inkrafttreten

§ 60 Inkrafttreten

Diese Unfallverhütungsvorschrift tritt am 1. April 1991 in Kraft. Gleichzeitig tritt die Unfallverhütungsvorschrift „Fahrzeuge“ (VBG 12) vom 1. April 1980, in der Fassung vom 1. Oktober 1984, außer Kraft.

Augsburg, den 16. November 1990

(Siegel)

gez. Dr. Bulla
(Hauptgeschäftsführer)

BGV D29

Genehmigung

Die vorstehende Unfallverhütungsvorschrift

„Fahrzeuge“ (VBG 12)

wird genehmigt.

Bonn, den 25. Januar 1991
Az.: III b 2-34550-1-(21)-34124-2

Der Bundesminister für Arbeit
und Sozialordnung
Im Auftrag
gez. Weinmann

(Siegel)

Die Vertreterversammlung der Berufsgenossenschaft Energie Textil Elektro Medienerzeugnisse hat auf ihrer Sitzung am 08.12.2010 beschlossen, dass mit Wirkung vom 01.01.2011 diese bereits vom zuständigen Bundesministerium genehmigte Fassung der Unfallverhütungsvorschrift, die für den Zuständigkeitsbereich der Berufsgenossenschaft Energie Textil Elektro Medienerzeugnisse fachlich benötigt wird, im Wege der Rechtsnachfolge nach § 118 SGB VII für alle Unternehmen gilt, für die die Berufsgenossenschaft Energie Textil Elektro Medienerzeugnisse zuständig ist.

In dieser Ausgabe sind folgende Nachträge enthalten:

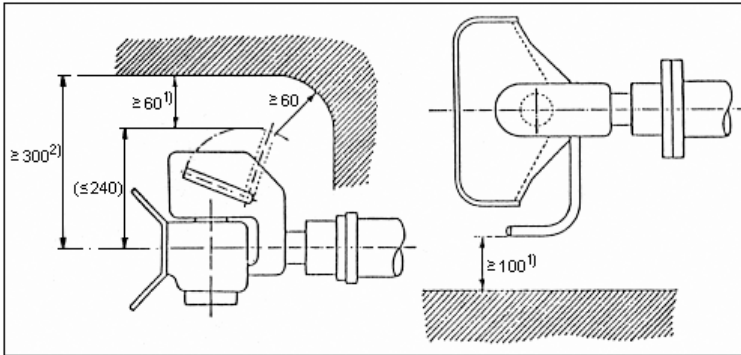
Erster Nachtrag vom 1. Januar 1993, genehmigt am 9. November 1992.

Zweiter Nachtrag vom 1. Januar 1997, genehmigt am 2. Dezember 1996.

Anhang 1

Freiraummaße bei Bolzenkupplungen

(zu § 28 Abs. 2)



zu 1) Die Maße ≥ 60 mm und ≥ 100 mm (Handhebelfreiraum) gelten grundsätzlich für alle Arten von Bolzenkupplungen und Anbausituationen. Für Bolzenkupplungen mit nach abwärts gerichtetem Handhebel gilt das Maß ≥ 60 mm sinngemäß (hier: nach unten).

zu 2) Das Maß ≥ 300 mm ist am Fahrzeug einzuhalten, wenn die Möglichkeit der freien Austauschbarkeit bauartgenehmigter (ABG = Allgemeine Bauartgenehmigung) Normkupplungen (Bolzenkupplungen DIN 74051-1 „Mechanische Verbindungen für Kraftfahrzeuge und Anhänger; Selbsttätige Bolzenkupplungen 40; Maße und Rechenwerte“) untereinander ohne erneute Begutachtung durch einen Sachverständigen gegeben sein soll. Andernfalls kann bei einem Austausch gegen nicht baugleiche Bolzenkupplungen (unterschiedliche ABG-Nr.) der Freiraum um den Handhebel unzulässig eingeschränkt sein. Das gilt jedoch nicht für Bolzenkupplungen mit nach abwärts gerichtetem Handhebel; solche sind allerdings nur an Heckkippern oder Kraftfahrzeugen mit Hecktüren oder Hubladebühnen (Ladebordwänden) zulässig, sofern an diesen Zugfahrzeugen hierzu eine technische Notwendigkeit besteht (bestätigt durch ein Gutachten eines amtlich anerkannten Sachverständigen für den Kraftfahrzeugverkehr).

Das Maß ≥ 300 mm ergibt sich aus dem Maß ≤ 240 mm, das in DIN 74051-1 festgelegt ist, und dem Freiraummaß ≥ 60 mm um den Handhebel.

Siehe auch „Richtlinie des Europäischen Parlaments und des Rates vom 30. Mai 1994 über mechanische Verbindungseinrichtungen von Kraftfahrzeugen und Kraftfahrzeuganhängern sowie ihre Anbringung an diesen Fahrzeugen“ (94/20/EG).

Anhang 2

Ein- und Ausstiege, Aufstiege, Arbeitsplätze auf Fahrzeugen

1 Ein- und Ausstiege, Aufstiege

1.1 Stufenaufstiege und zugeordnete Haltemöglichkeiten, Ein- und Ausstiege zum Führerhaus

| | Benennung | Abmessungen in mm | Erläuterungen |
|-------|---------------------------------------|--|---|
| 1.1.1 | Abstand der untersten Stufe vom Boden | maximal 500; für schwere Baustellenfahrzeuge, Geländefahrzeuge und dergleichen: maximal 650; für Feuerwehrfahrzeuge: maximal 625 | im unbeladenen Zustand des Fahrzeuges; nach Führerhausrichtlinien maximal 650 mm ausreichend |
| 1.1.2 | Abstand der Stufen | maximal 400; sofern technisch notwendig und Feuerwehrfahrzeuge: maximal 500 | Stufenabstände untereinander möglichst gleich; Abweichung maximal 10 % |
| 1.1.3 | Auftrittstiefe der Stufen | mindestens 80 | |
| 1.1.4 | Fußraumtiefe | mindestens 150 | Abstand von Vorderkante Stufe bis zum festen Bauteil |
| 1.1.5 | Fußraumhöhe | mindestens 150 | empfohlen 190 mm |
| 1.1.6 | Auftrittsbreite der Stufen | mindestens 300 | empfohlen 400 mm, nach Führerhausrichtlinien für Führerhausaufstiege 230 mm ausreichend |
| 1.1.7 | Trittsicherheit | | – bei Trittstufen außen am Fahrzeug: z.B. Roste, Lochbleche, Streckbleche (gegebenenfalls auf Trägermaterial) |

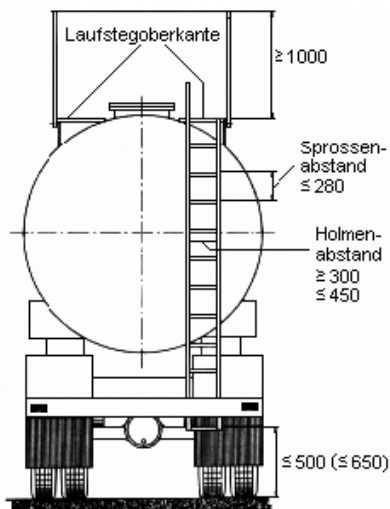
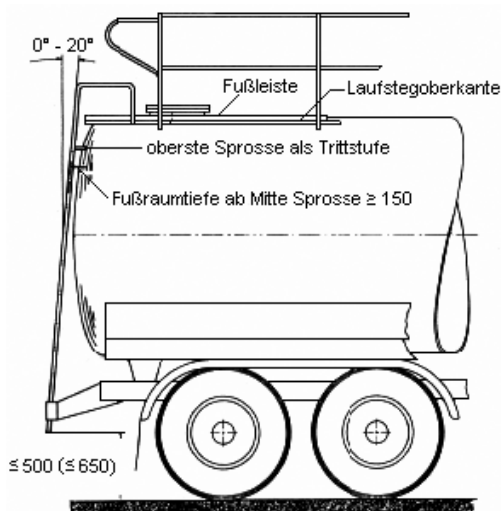
| | Benennung | Abmessungen in mm | Erläuterungen |
|---------|---|-----------------------------|--|
| 1.1.7 | Trittsicherheit (Fortsetzung) | | – bei anderen Trittstufen (die nicht bewittert oder während der Fahrt eingeschmutzt werden können): z.B. Profilierung, Riffbleche, geeignete Überzüge |
| 1.1.8 | Haltemöglichkeiten | | Aufstiegen müssen griffgünstig angebrachte Haltegriffe oder andere gleichwertige Halteinrichtungen zugeordnet sein; Haltestangen oder Haltegriffe bei mehr als zweistufigen Aufstiegen sind so anzuordnen, dass sich eine Person jeweils gleichzeitig an drei Punkten abstützen kann; Feuerwehrfahrzeuge siehe DIN 14502-2 |
| 1.1.8.1 | Griffdurchmesser, -stärke | mindestens 16 maximal 38 | empfohlen werden 25 mm |
| 1.1.8.2 | Grifflänge | mindestens 150 | Müllsammelfahrzeuge/ Abfallsammelfahrzeuge siehe Anhang 3 |
| 1.1.8.3 | Griffabstand von Bauteilen | mindestens 50 | Müllsammelfahrzeuge/ Abfallsammelfahrzeuge siehe Anhang 3 |
| 1.1.8.4 | Abstand Unterkante Haltegriff vom Boden | maximal 1650 | Müllsammelfahrzeuge/ Abfallsammelfahrzeuge siehe Anhang 3 |

| | Benennung | Abmessungen in mm | Erläuterungen |
|---------|---|--------------------------|---|
| 1.1.8.5 | Abstand Oberkante Haltegriff von der obersten Stufe (Führerhausboden) | mindestens 500 | empfohlen werden mindestens 900 mm; Müllsammelfahrzeuge/ Abfallsammelfahrzeuge siehe Anhang 3 |

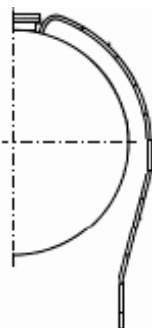
1.2 Leiteraufstiege, Sprossen und zugeordnete Haltemöglichkeiten

| | Benennung | Abmessungen in mm | Erläuterungen |
|-------|---|--|---|
| 1.2.1 | Abstand der untersten Sprosse vom Boden | maximal 500; sofern technisch notwendig, z.B. auf Grund von Überhangwinkel, Unterfahrerschutz, seitlichen Schutzeinrichtungen, maximal 650 | im unbeladenen Zustand des Fahrzeuges; Leiterende gegebenenfalls klappbar ausführen |
| 1.2.2 | Abstand der Sprossen | maximal 280; Feuerwehrfahrzeuge: maximal 300, zwischen oberster Sprosse und dem Dach maximal 350 | gleichmäßig, ohne Unterbrechungen |
| 1.2.3 | Auftrittstiefe der Sprossen | mindestens 20 | |
| 1.2.4 | Fußraumtiefe | mindestens 150 | Abstand von Mitte Sprosse zum festen Bauteil |
| 1.2.5 | Trittsicherheit | | z.B. Profilierung oder geeignete Überzüge |
| 1.2.6 | Holmabstand | mindestens 300 maximal 450; Feuerwehrfahrzeuge: mindestens 250 | |

| | Benennung | Abmessungen in mm | Erläuterungen |
|-------|--|--|---|
| 1.2.7 | Holmführung | | senkrecht; Neigung bis zu 70° gegen die Waagerechte zulässig; gebogene, den Fahrzeugaufbauten folgende Holme sind ungeeignet; Trittlflächen bei jeder Holmführung waagrecht |
| 1.2.8 | Haltemöglichkeit am oberen Leiterende Höhe Durchmesser | mindestens 1000 mindestens 16 maximal 38; Feuerwehrfahrzeuge: siehe DIN 14 502-2 | durch Holmverlängerung, klappbaren Haltegriff oder Geländer empfohlen werden 25 mm |
| 1.2.9 | Ausziehbare, klappbare Leitern | | leichtgängig, ohne Quetsch- und Scherstellen, kein Durchpendeln oder Durchdrücken (Nachgeben) in Arbeitsstellung; gegen unbeabsichtigte Bewegungen während der Fahrt formschlüssig zu sichern |



Fußraumtiefe



Beispiel ungeeigneter Steigleiterform

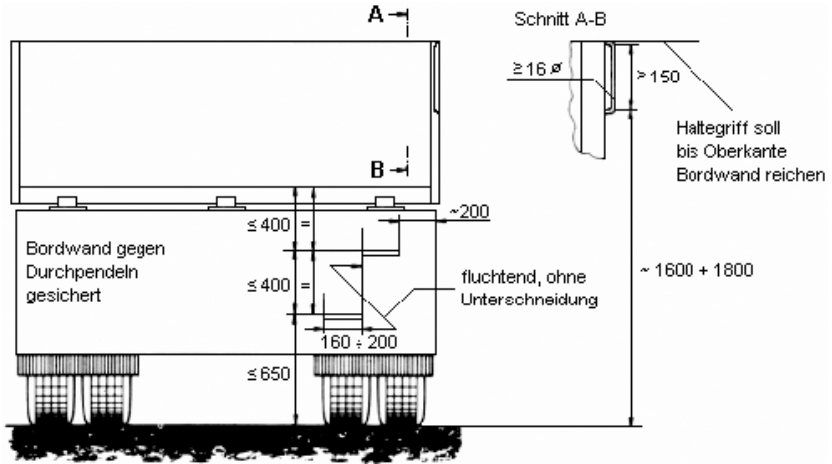


Beispiele von rutschhemmenden Sprossenquerschnitten mit einer Auftrittstiefe von mindestens 20 mm

1.3 Einzeltrittaufstiege an Bordwänden und zugeordnete Haltemöglichkeiten

Aufstiege mit Einzelritten sollen nur vorgesehen werden, wenn Leitern oder Trittstufen nicht angebracht werden können; Einzeltritte können auch beweglich (klappbar, verschiebbar) angeordnet sein, z.B. als Klapptritte.

| | Benennung | Abmessungen in mm | Erläuterungen |
|-------|--|--------------------------|--|
| 1.3.1 | Abstand des unteren Einzeltrittes vom Boden | maximal 650 | empfohlen werden 500 mm |
| 1.3.2 | Einzeltrittbreite für einen Fuß | mindestens 160 | empfohlen werden 200 mm |
| 1.3.3 | Einzeltritttiefe = Fußraumtiefe | mindestens 150 | |
| 1.3.4 | Senkrechter Abstand der Einzeltritte | maximal 400 | gleiche Abstände zwischen den Einzelritten und zwischen oberem Einzeltritt und dem zu erreichenden Arbeitsplatz/der Ladefläche |
| 1.3.5 | Seitlicher Versatz mehrerer übereinander angeordneter Einzeltritte | | ohne Unterschneidung |
| 1.3.6 | Zahl der beweglich angeordneten Einzeltritte (Klapptritte) | maximal 2 Tritte | |
| 1.3.7 | Haltemöglichkeiten | | durch ergonomisch angeordnete Haltegriffe an Eckrungen oder Bordwänden oder Haltestange (ausziehbar); Maße siehe Abbildung |
| 1.3.8 | Bei Klapptritten auf Bordwand | | Durchpendeln der Bordwand muss vermieden sein |
| 1.3.9 | Bei verschiebbaren Einzelritten | | geeignete Arretierung vorsehen |



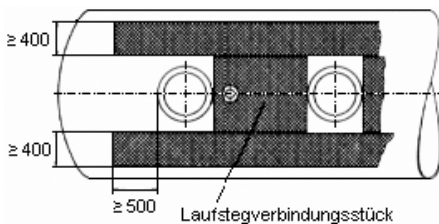
Klapptritt-Aufstieg an einer Bordwand

Zu Klapptritt-Aufstiegen gehören zweckmäßig angeordnete Haltemöglichkeiten. Solche können z.B. in die Eckrunge integriert oder klappbar ausgeführt sein.

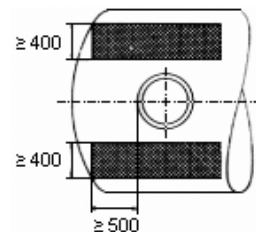
2 Arbeitsplätze auf Fahrzeugen

2.1 Laufstege

| | Benennung | Abmessungen in mm | Erläuterungen |
|-------|--|---|---|
| 2.1.1 | Laufstegbreite | mindestens 400; Feuerwehrfahrzeuge: mindestens 300 | Zwischenräume vom Laufsteg zum Bauteil vermeiden oder möglichst gering halten |
| 2.1.2 | Laufsteglänge | mindestens 500 über die Außenkante der letzten zu betätigenden Einrichtung hinausragend | |
| 2.1.3 | Trittsicherheit | | rutschhemmende Roste ausreichender Tragfähigkeit; Riffelbleche sind ungeeignet, z.B. bei Vereisung; Feuerwehrfahrzeuge siehe DIN 14 502-2 |
| 2.1.4 | Laufsteganordnung | | auf beiden Seiten der zu betätigenden Einrichtung, bei schrägliegenden Aufbauten waagrecht |
| 2.1.5 | Laufstegverbindungsstücke zwischen zu betätigenden Einrichtungen | | gleiche Höhe und Ausführung wie Laufstege |



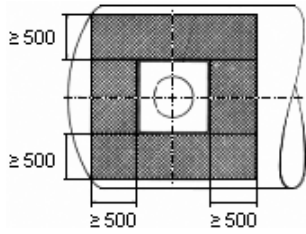
Doppelter Laufsteg
mit Verbindungsstück



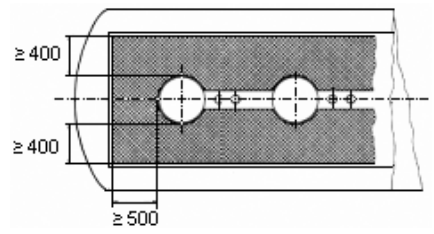
Doppelter Laufsteg

2.2 Arbeitsplätze (Bühnen) und Standflächen

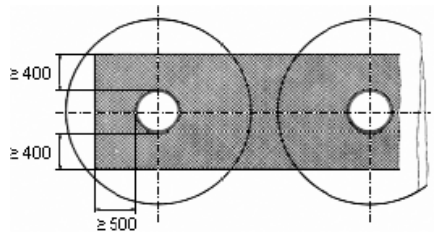
| | Benennung | Abmessungen in mm | Erläuterungen |
|-------|--|--|---|
| 2.2.1 | Arbeitsplätze an zu betätigenden Einrichtungen des Fahrzeugaufbaus | | möglichst großflächig aus rutschhemmenden Rosten |
| 2.2.2 | Arbeitsbühne für einen Dom | | sie muss die Außenkanten des Domes allseitig um mindestens 500 mm umgeben |
| 2.2.3 | Arbeitsbühne für mehrere Dome | Breite mindestens Domdeckeldurchmesser + 2 x 400 | die Länge richtet sich nach der Zahl der Dome; sie muss über die Außenkante des letzten Domes mindestens 500 mm hinausragen |
| 2.2.4 | Standflächen zur Betätigung und Wartung fahrzeugeigener Aggregate | mindestens 400 x 500 | aus rutschhemmenden Rosten |



Arbeitsbühne für einen Dom



Auslegen der Domwanne bei Koffertanks



Arbeitsfläche bei mehreren Behältern

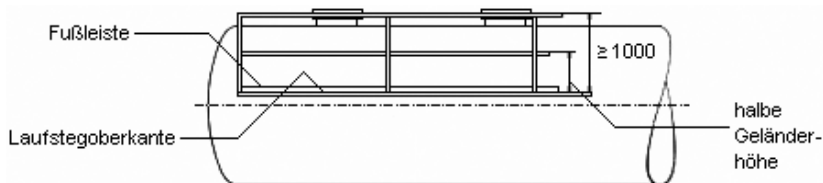
2.3 Absturzsicherungen

| | Benennung | Abmessungen in mm | Erläuterungen |
|-------|--|--------------------------|---|
| 2.3.1 | Geländer | | Geländer bestehen aus Stützen, Handlauf, Knieleiste und Fußleiste. Ein Geländer ist als sicher anzusehen, wenn es mögliche Belastungen aufnehmen kann. Geländer und Pfosten müssen derart bemessen und die Verankerung und Verbindung der Geländerteile so ausgeführt sein, dass das Geländer einer an seiner Oberkante angreifenden Horizontalkraft von 300 N standhält. |
| 2.3.2 | Betätigung klappbarer oder versenkbarer Konstruktionen | | leichtgängig, ohne Quetsch- und Scherstellen; in Arbeitsstellung feststellbar, Sicherung gegen unbeabsichtigtes Aufstellen und gegen Fahrgeräusche |
| 2.3.3 | Handlaufhöhe | mindestens 1000 | |
| 2.3.4 | Knieleiste | in halber Geländerhöhe | |
| 2.3.5 | Fußleiste | Höhe 50 | |

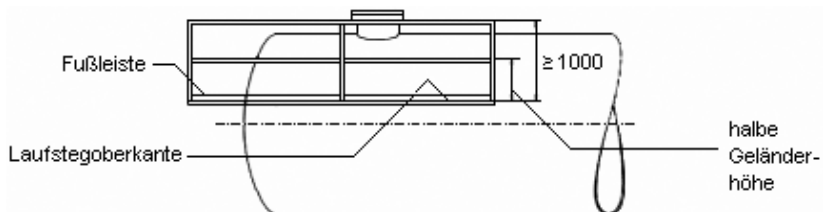
Siehe Hinweise auf nächster Seite.

Hinweise

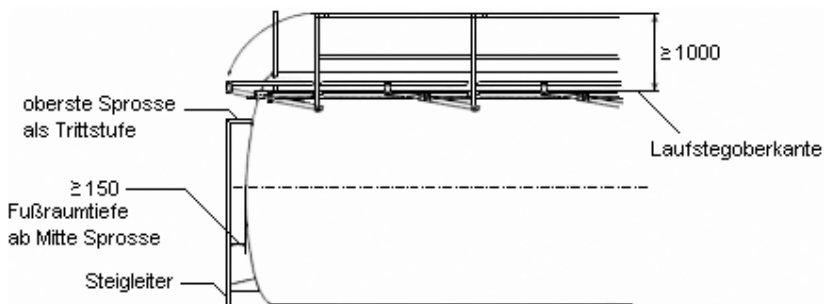
1. Geländer – wo feststehende Anbringung nicht möglich – so klappen oder absenken, dass Laufstege und Arbeitsplätze (Bühnen) sicher begehbar bleiben, wenn das Geländer, z.B. infolge unzureichender Höhe der Ladestelle, nicht aufgestellt werden kann.
2. Seile an Stelle von Handläufen sind nicht zulässig, ausgenommen bei Autotransportern; siehe dazu § 24 Abs. 5 Nr. 1. Seile an Stelle von Knieleisten sind zulässig.
3. Für Feuerwehrfahrzeuge siehe auch § 24 Abs. 5 Nr. 2.



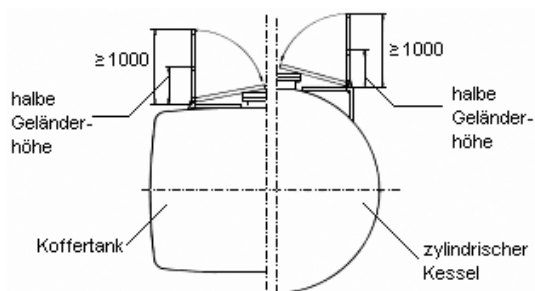
Laufsteg mit feststehendem Geländer



Arbeitsbühne mit freistehendem Geländer, z.B. bei Chemikalienfahrzeugen



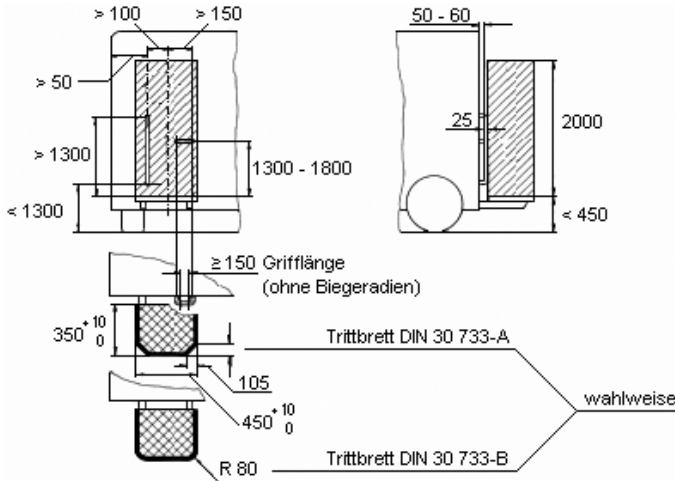
Geländer parallel zum Laufsteg klappbar



Seitlich klappbares Geländer

Anhang 3

Stehplätze an Müllsammelfahrzeugen (Abfallsammelfahrzeugen)



Zu Trittbrettern siehe auch DIN 30 733 „Trittbretter und deren Befestigung an Abfallsammelfahrzeugen“.

Form und Lage der Haltegriffe sind nur beispielhaft dargestellt. Es können auch andere Anordnungen gewählt werden, wenn die angegebenen Maße eingehalten werden, beispielsweise kann der zur Fahrzeugmitte hin angeordnete Griff auch senkrecht angebracht werden. Das Trittbrett kann um eine horizontale oder eine vertikale Achse drehbar angeordnet sein.

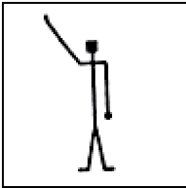
Zu Stehplätzen an Abfallsammelfahrzeugen, die unter den Anwendungsbereich der Maschinenverordnung fallen, siehe DIN EN 1501-1 „Abfallsammelfahrzeuge; Allgemeine Anforderungen und Sicherheitsanforderungen; Teil 1: Hecklader“.

Anhang 4

Handsignale für Einweiser von Fahrzeugen

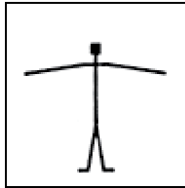
(zu § 46 Abs. 1)

1. Handzeichen für allgemeine Hinweise



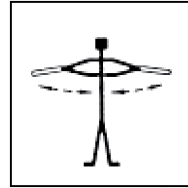
Achtung

Rechten Arm nach oben halten, Handfläche zeigt nach vorn



Halt

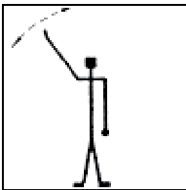
Beide Arme seitwärts waagrecht ausstrecken, Handflächen zeigen nach vorn



Halt – Gefahr

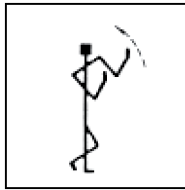
Beide Arme seitwärts waagrecht ausstrecken, Handflächen zeigen nach vorn und Arme abwechselnd anwinkeln und strecken

2. Handzeichen für Fahrbewegungen



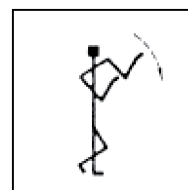
Abfahren

Rechten Arm nach oben halten, Handfläche zeigt nach vorn und Arm seitlich hin- und herbewegen



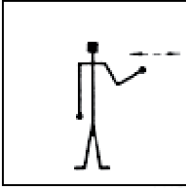
Herkommen

Beide Arme beugen, Handflächen zeigen nach innen und mit den Unterarmen heranwinkeln



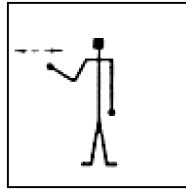
Entfernen

Beide Arme beugen, Handflächen zeigen nach außen und mit den Unterarmen wegwinkeln



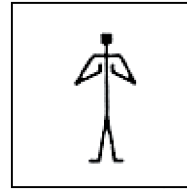
**Links fahren –
vom Einweiser aus
gesehen**

Den linken Arm in horizontaler Haltung leicht anwinkeln und seitlich hin- und herbewegen



**Rechts fahren -
vom Einweiser aus
gesehen**

Den rechten Arm in horizontaler Haltung leicht anwinkeln und seitlich hin- und herbewegen



**Anzeige einer Abstands-
verringering**

Beide Handflächen parallel halten und dem Abstand entsprechend zusammenführen

Anhang 5

Bezugsquellenverzeichnis

Nachstehend sind die Bezugsquellen der in den Durchführungsanweisungen aufgeführten Vorschriften und Regeln zusammengestellt:

1. Gesetze, Verordnungen

Bezugsquelle: Buchhandel
oder
Carl Heymanns Verlag GmbH,
Luxemburger Straße 449, 50939 Köln.

2. Berufsgenossenschaftliche Vorschriften, Regeln und Informationen für Sicherheit und Gesundheit bei der Arbeit

Bezugsquelle: Berufsgenossenschaft
oder
Carl Heymanns Verlag GmbH,
Luxemburger Straße 449, 50939 Köln.

Unfallverhütungsvorschriften der landwirtschaftlichen Berufsgenossenschaften

Bezugsquelle: Bundesverband der landwirtschaftlichen
Berufsgenossenschaften e.V.,
Postfach 41 03 56, 34114 Kassel.

3. Normen, VDE-Bestimmungen

Bezugsquelle: Beuth Verlag GmbH
Burggrafenstraße 6, 10787 Berlin
bzw.
VDE-Verlag GmbH,
Bismarckstraße 33, 10625 Berlin.

4. VDI-Richtlinien

Bezugsquelle: Beuth Verlag GmbH
Burggrafenstraße 6, 10787 Berlin.

5. EG-Richtlinien

Bezugsquelle: Bundesanzeiger Verlagsgesellschaft mbH,
Postfach 10 05 34, 50445 Köln.

6. Übersicht über das berufsgenossenschaftliche Vorschriftenwerk zur arbeitssicheren Gestaltung und Ausrüstung von Fahrzeugen (Unfallverhütungsvorschriften „Fahrzeuge“) (Loseblattsammlung)

Bezugsquelle: Dokumentation Kraftfahrwesen e.V. (DKF),
Ulrichstraße 14, 74321 Bietigheim-Bissingen

7. DVS-Merkblätter

Bezugsquelle: Deutscher Verlag für Schweißtechnik,
DVS-Verlag GmbH,
Postfach 10 19 65, 40010 Düsseldorf.

8. VdTÜV-Merkblätter

Bezugsquelle: Verlag TÜV Rheinland,
Postfach 90 30 60, 51123 Köln.

Stichwortverzeichnis

Die angegebenen Fundstellen beziehen sich auf die §§ und Absätze der BG-Vorschrift [z. B.: 2 (3) bedeutet § 2 Abs. 3] bzw. auf die Durchführungsanweisungen [z. B.: DA 27 (1) bedeutet DA zu § 27 Abs. 1].

| | §§ | | §§ |
|--|---|---|------------------------------|
| A | | Anhalten | 55 |
| Abblendlicht | 20 (1) | Anstrich, auffälliger | 21 |
| Abbremsung | 19 (1), (4), (5) | Anweisungen | 34 |
| Abgase | 7 (2); 16; DA 34 (2) | Anzeige- und Kontrollgeräte | 10 (2); 22 (9) |
| Abgasleitungen, -mündungen | 16 (2); DA 51 | Arbeiten | |
| Abgleitkipper | DA 1 (1) | – an Erd- und Felswänden | DA 54 (3) |
| Abnehmbare An- und Aufbauten | 22 (2) | – im fließenden Verkehr | 56 (5), (6) |
| Abrollkipper | DA 1 (1) | – im Gefahrenbereich von Fahrzeugen | 38 (1); DA 46 (1) |
| Abschleppen | DA 47 (1); 56 (6) | – in der Nähe von unter Spannung stehender Leitungen | 54 (1), (2) |
| Abschleppkran, -wagen | DA 1 (1); DA 2 (2); 23 | – unter geöffneten, gekippten oder angehobenen Fahrzeugaufbauten oder -teilen | 38 (4); 56 (2) |
| Absetzkipper | DA 1 (1); 22 (4) | Arbeitsbühnen | 24 (1); Anhang 2 |
| Absinken von Fahrzeugaufbauten | 22 (5); 56 (2) | Arbeitsmaschinen | 2 (2) |
| Abspringen | DA 41 (1); 42 (3) | Arbeitsplätze auf Fahrzeugen | 24; 25 (2); 41 (2); Anhang 2 |
| Abstand zwischen Mitte Kuppelbolzen und Hinterkante Aufbau | 28 (5), (6) | Arbeitssicherer Zustand | DA 57 (1) |
| Abstellen von Fahrzeugen bei Dunkelheit | DA 34 (2) | Arbeitsweise | 44 |
| Abstützeinrichtungen | DA 23; DA 53 | Aufbauten, Aufbauteile | 22 |
| Absturzgefahr | 45 (3), (4) | Aufbewahrung von Prüfergebnissen | 57 (2) |
| Absturzsicherungen (Geländer) | 24 (1), (2), (5); 41 (2), (3); 59 (2), (4), (6); Anhang 2 | Aufenthalt | |
| Abwärtsfahren | DA 44 (3) | – auf Fahrzeugen | 24; DA 54 (1) |
| Achslastausgleich, hydraulischer | 22 (5) | – im Gefahrenbereich | 38; 46 |
| Achslasten, zulässige | 5 (1); DA 34 (2); 37 (1); 39 (2) | – in Dachschräfkabinen | 42 (4), (5) |
| Allgemeine Betriebserlaubnis | DA 4 (1) | – neben Fahrzeugen mit Drehschemellenkung beim Rangieren | 47 (2) |
| Anfahren | 42 (2) | – unter geöffneten, gekippten oder angehobenen Fahrzeugaufbauten oder -teilen | 38 (4); 56 (2) |
| Anhängefahrzeuge | | – zwischen den Fahrzeugen beim Kuppeln | 40 (2) |
| – Betrieb | 39; 47 (2), (6) | Auffälliger Anstrich | 21 |
| – einachsige A. | 19 (6); 26 (1), (3); 39 (2) | | |
| Anhängekupplungen | 5 (2); 28 (1) bis (6); 40 (1), (2); Anhang 1 | | |
| Anhängelast, zulässige | DA 5 (1); 5 (2); 19 (5); 39 (1); DA 34 (2) | | |
| Anlasssperrn | DA 44 (1) | | |

§§

| | |
|--------------------------------------|--------------------------|
| Auffahrampen, Sicherung | DA 22 (2), (3) |
| Auflaufenlassen von Anhängfahrzeugen | 40 (4) |
| Aufsetztanks, Sicherung | DA 22 (2) |
| Aufspringen während der Fahrt | 42 (3) |
| Aufstiege, Einstiege | 25; 41 (1); Anhang 2 |
| Auftrag zum Führen des Fahrzeuges | DA 35 (1) |
| Ausbildung zum Berufskraftfahrer | 35 (2) |
| Auspuffleitungen, -mündungen | 16 (2) |
| Ausstiege | 25 (1) bis (3); Anhang 2 |

B

| | |
|---|--|
| Bauartgenehmigung | DA 4 (1) |
| Baujahr | 5 (1) |
| Befähigungsnachweis | 35 (1) |
| Befahren | |
| – von Gefällstrecken | DA 44 (3) |
| – von Räumen | DA 16 (1); DA 34 (2); 54 (4) |
| Begehen von Fahrzeugen | 41 |
| Behälterfahrzeuge | 24 (1) |
| Beifahrerplätze, Mitfahrerplätze | 8 (2), (3), (4), (7); 25 (1); 41 (1), (2) |
| Be- und Entladen | 37; 55 (1); DA 55 (3) |
| Belästigung durch Abgase | 16 (1) |
| Beleuchtungseinrichtungen | 48 |
| Benutzung | |
| – unbefugte Benutzung | 12; 55 (2) |
| – von fahrzeugeigenen Einrichtungen | 41 (3) |
| – von Fahrzeugen | 33 |
| – von Schutzhelmen | 43 (2) |
| – von Sicherheitsgurten | 43 (1), (4) |
| Bergen | 52; 56 (6) |
| Bestimmungsgemäße Benutzung | 33 |
| Betätigungseinrichtungen (Stellteile) | 10 (1); 22 (4), (10) |
| Betrieb in geschlossenen Räumen unter Tage | DA 16 (1); DA 34 (2); 54 (4) |
| Betriebsanleitungen | 34 (1); 56 (1) |
| Betriebsanweisungen | 34 (2) |
| Betriebsbremse | 19 (1) |
| Betriebserlaubnis | 4 (1); DA 4a (1) |
| Betriebsmäßiges Begehen | DA 24 (1) |

§§

| | |
|------------------------------------|--|
| Betriebsssicherer Zustand | 33; 57 (1) |
| Betriebsstörungen, Verhalten bei – | DA 34 (2) |
| Bewegen von Fahrzeugen | 40 (3), (4); 47 |
| Bewegliche An- und Aufbauteile | 22 (3); 38 (4); 56 (2) |
| Bewegungsraum | 8 (7) |
| Bodenfreiheit von Zuggabeln | 28 (7) |
| Bodengeräte der Luftfahrt | 1 (2) |
| Bodenreinigungsmaschinen | DA 2 (2) |
| Bodenverdichter | DA 1 (2) |
| Bolzenkupplungen | 28 (1 bis 6); 40 (1), (2); Anhang 1 |
| Bordwände | 22 (11); DA 22 (2), (3); 38 (2); DA 38 (3) |
| Bordwandaufstiege | Anhang 2 |
| Bordwandverschlüsse | DA 22 (10); 22 (11); 38 (2); DA 38 (3) |
| Brandschutz | 17 |
| Bremsen | 19; 39; 44 (3); 55 (1) |
| Bremsleuchten | 20 (1), (3) |
| Bremsprüfungen | DA 19 (1) |
| Bremsverzögerung | 19 |

C

| | |
|----------------------|-----------|
| Container, Sicherung | DA 22 (2) |
|----------------------|-----------|

D

| | |
|------------------------------|------------------------------|
| Dachschlafkabinen | DA 8 (3); 42 (4), (5) |
| Dolly-Achsen (Rangierachsen) | 27; 47 (3) |
| Drehschemellenkung | DA 37 (2); 47 (2); DA 47 (5) |
| Dumper | DA 2 (1) |
| Durchfahrthöhen, -breiten | 37 (6) |

E

| | |
|--------------------------|-----------|
| ECE-Genehmigung | DA 4 (1) |
| EG-Teilbetriebserlaubnis | DA 4 (1) |
| EG-Typgenehmigung | DA 4 (1) |
| Eignung von | |
| – Einweisern | DA 46 (1) |
| – Fahrzeugen | 33 |
| – Fahrzeugführern | 35 (1) |
| – Sachkundigen | DA 57 (1) |

| | §§ | | §§ |
|---|---------------------------------|---|---|
| Einachsige | | Fahrweise | 44 (3) |
| – Anhängefahrzeuge | 19 (6); 26 (1), (3); 39 (2) | Fahrzeugaufbauten, anhebbare | 22 (5); 56 (2) |
| – Nachläufer | 26 (2), (3) | Fahrzeugführer | 35 |
| – Rangierachsen | 27; 47 (3) | Fahrzeugführerplatz | 8 (1), (7); 25 (1); 44 (1) |
| Einsatz | | Fahrzeugführersitz | 9 (1) |
| – bei Gefahr durch herabfallende schwere Gegenstände | 54 (3) | Fahrzeug-Identifizierungsnummer | 5 (1) |
| – bestimmungsgemäßer Einsatz | 33 | Fahrzeugkrane, gleislose | DA 2 (2) |
| – im Freien | 6 (1) | Fahrzeugzüge | 19 (5); 39 |
| – in Räumen, unter Tage | DA 16 (1); DA 34 (2); 54 (4) | Federheber | DA 22 (3) |
| Einstellbarkeit der Zugeinrichtung | 28 (7), (8) | Fernbetätigungseinrichtung für die Anhängekupplung | 28 (6) |
| Einstiegshilfen | DA 25 (1) | Feststellbremse | 19 (2), (7); 40 (1), (3); 55 (1) |
| Einstiege | 25 (1) bis (3); Anhang 2 | Feuerwehrfahrzeuge | DA 2 (1); DA 7 (1) |
| Einweisen | 46; Anhang 4 | Flüssiggasbehälter, -leitungen, -heizungen | DA 7 (2); DA 17; DA 34 (2), (3); DA 51 |
| Einzeltrittaufstiege | Anhang 2 | Flurförderzeuge | 1 (2) |
| Elektrische | | Formschlüssige Sicherungen | 22 (5) bis (7); 56 (2) |
| – Freileitungen, Fahrleitungen, Sicherheitsabstände | 54 (1), (2) | Forstwirtschaftliche Fahrzeuge | 1 (2) |
| – Leitungen im Fahrzeug | 17 | Freiraummaße bei Kupplungen | 28 (2); Anhang 1 |
| Entladen | 37 (1) bis (3), (6); 55 (1) | Führen von Fahrzeugen | 35; 44 |
| Erdbaumaschinen | 1 (2) | Führerhaus | 6; DA 8 (3) |
| Ersatzräder, Ersatzradunterbringungen | 29 (4), (5) | | |
| Erstmals in Verkehr bringen | 1 (2) | G | |
| EWG-Betriebslaubnis | DA 4 (1) | Gangeinlegen | 55 (1) |
| Exportfahrzeuge | 1 (2) | Garagentransportfahrzeuge | 23 (2) |
| F | | Gasdruckfedern | DA 22 (3) |
| Fabriknummer | 5 (1) | Gefällstrecken | DA 44 (3); 55 (1) |
| Fabrik Schild | 5 (1) | Gefahrbereich von Fahrzeugen | 11 (2); 38; 47 (4); 56 (5) |
| Fahrbahnverhältnisse | 44 (3) | Geländeeinsatz | DA 44 (3); 45 (2); 55 (1) |
| Fahrbare Arbeitsmaschinen | 2 (2) | Geländer | 24 (2), (5); 41 (2), (3); 59 (2), (4), (6); Anhang 2 |
| Fahreigenschaften | 44 (3) | Geldtransportfahrzeuge | DA 1 (1) |
| Fahrer (Fahrzeugführer) | 35 | Genehmigung für den Straßenverkehr | 4 (1) |
| Fahrerlaubnis | 35 (2); DA 35 (1) | Gesamtgewicht, zulässiges | 5 (1); 37 (1) |
| Fahrerplatz | 8 (1), (7); 25 (1); 44 (1) | Geschwindigkeitsmesser | DA 10 (2) |
| Fahrersitz | 9 (1) | Gesundheitsgefährdung durch Abgase | 7 (2); 16; 54 (4) |
| Fahrgestellnummer | 5 (1) | Gleislose Fahrzeugkrane | DA 2 (2) |
| Fahrtrichtungsanzeiger, -änderung | 20 (1); 49 | Gleisreinigungsfahrzeuge | DA 2 (2) |
| Fahrverhalten des Fahrzeuges | 37 (1) | Gleitschutzketten auflegen | DA 56 (5) |
| Fahrwege | 45 | | |

| | §§ | | §§ |
|---|---|---------------------------------------|---|
| Gussasphalt-Mischgeräte | DA 2 (2) | Kippgefahr von Fahrzeugen | 37 (2); 45 (4); 53 |
| H | | Kippstellen | 45 (4) |
| Haltegriffe | 8 (4); 24 (1); 25 (1); 41; Anhang 2 | Klappungen | DA 22 (3) |
| Handzeichen für Einweiser | DA 46 (1); Anhang 4 | Klappsitze | 8 (10); 59 (13) |
| Heizung | 7; 51 | Klapptritt-Aufstiege | Anhang 2 |
| Herstellerangabe | 5 (1) | Knicklenkungsfahrzeuge | 11 (3), (4); 56 (3) |
| Hochdruckspülfahrzeuge | DA 2 (2) | Kofferraumklappen von Kraftomnibussen | DA 22 (3) |
| Höchstgeschwindigkeit, zulässige | DA 5 (1); DA 34 (2); 39 (1) | Kommunalfahrzeuge | DA 2 (1) |
| Höheneinstelleinrichtungen | 28 (7), (8); 40 (1), (2) | Kompressoren, fahrbare | DA 2 (2) |
| Höhenverstellbare Ladebrücken, Zwischenböden | DA 22 (5) | Kopfstützen | DA 8 (8) |
| Hubarbeitsbühnen, fahrbare | DA 1 (1); DA 2 (2); DA 22 (5) | Kraftbetätigte Türen | DA 22 (3) |
| Hubeinrichtungen | 23 | Kraftomnibusse | DA 2 (1) |
| Hubladebühnen | DA 1 (1); DA 2 (2); DA 22 (5) | Krafträder | A 2 (1) |
| Hublast, zulässige | 5 (3) | Kraftstoffbehälter, -leitungen | 17 |
| Hupen | DA 13 | Krankenfahrräder | 1 (2) |
| Hydraulikanlagen, -leitungen | 17; 18; 22 (5) | Krankenkraftwagen, -transportwagen | DA 7 (1) |
| I | | Kühlfahrzeuge | DA 1 (1) |
| Innerbetriebliche Verkehrsregelung | DA 34 (2) | Kühlgeräte | 7 (2); 51 |
| Instandhaltungsarbeiten, Instandsetzung | 22 (6); DA 22 (7); 56 | Kuppeln | 40 |
| J | | Kupplungen | 28 (1) bis (6); Anhang 1 |
| Jugendliche | 35 (2) | Kurzkuppeleinrichtungen | DA 28 (1) |
| K | | L | |
| Kehrfahrzeuge | DA 2 (2) | Ladebordwände | DA 1 (1) |
| Kenntlichmachung hinausragender Ladung | 37 (5) | Ladebrücken, höhenverstellbare | DA 22 (5) |
| Kennzeichnung | 5 (1) | Ladeflächenaufstiege | 25 (2), (3); DA 41 (1); Anhang 2 |
| Kippbare | | Ladekran | DA 1 (1); DA 23 (1) |
| – Fahrzeugaufbauten | 22 (5) bis (8); 23; 56 (2) | Laderaumtüren | DA 22 (3) |
| – Führerhäuser | DA 22 (5) | Ladungs- | |
| Kippbrücken | DA 22 (5); 25 (2) | – Druck | 22 (11); 28 (2) |
| Kippeinrichtungen | DA 1 (1); 22 (4) bis (9); 23 | – Einflüsse | 44 (3) |
| Kippfahrzeuge | DA 1 (1); 22 (4) bis (9); 23; DA 38 (1) | – Kenntlichmachung | 37 (5) |
| | | – Sicherung | 22 (1); 37 (4) |
| | | – Verteilung | 37 (1) |
| | | Lärminderung | DA 6 (1) |
| | | Landwirtschaftliche Fahrzeuge | 1 (2) |
| | | Langholzfahrzeuge | DA 1 (1), (2); DA 22 (1); DA 26 (2); DA 38 (1) |
| | | Lastkraftwagen | DA 2 (1) |
| | | Lastverteilungsplan | DA 37 (4) |

| | §§ | | §§ |
|--|---|--|---|
| Laufstege | 24 (1), (3), (4); 41 (2); 59 (2); Anhang 2 | P | |
| Leergewicht | 5 (1) | Parksperr | 55 (1) |
| Leitungsbruchsicherungen in Hydraulikanlagen | DA 22 (5) | Personenkraftwagen | DA 2 (1) |
| Lenkeinrichtung | 11 | Pistenraupen | 1 (2) |
| Lichttechnische Einrichtungen | 20; 48 | Privatfahrzeuge | 1 (2) |
| Liegeplätze | 8 (3), (6); 43 (3); DA 42 (5) | Prüfung | 36 (1); 57 |
| Lüftung | 7 (1), (2) | R | |
| Luffahrtbodengeräte | 1 (2) | Räder | 29 |
| Luffederung | 22 (5) | Räume, Betrieb in geschlossenen – | DA 16 (1); DA 34 (2); 54 (4) |
| M | | Rampen, -verschlüsse | 22 (11); DA 22 (3) |
| Mängelfeststellung | 36 | Rangierachsen | 27; 47 (3) |
| Mindestachslast der gelenkten Achse | DA 37 (1) | Rangieren von Anhängfahrzeugen mit Drehschemellenkung | 47 (2) |
| Mindestalter | 35 | Rangier-Warkeinrichtungen | DA 46 (1) |
| Mitfahrereinstiege | 25 (3) | Reichweite von Versicherten | DA 16 (2); DA 22 (11) |
| Mitfahrerplätze | 8 (3), (4), (7); 25 (1); 42 (1), (2) | Rettungswagen | DA 7 (1) |
| Mitfahrersitze | 9 | Rollläden | DA 22 (3) |
| Mittengeteilte Felgen | 29 (2), (3); 56 (4) | Rollenböden | DA 37 (3) |
| Motorhauben, -klappen | DA 22 (3) | Roste, rutschhemmende | 24 (1); Anhang 2 |
| Müllsammelfahrzeuge | DA 1 (1); DA 2 (2); DA 38 (1); Anhang 3 | Rückfahrcheinwerfer | 20 (1), (6); DA 46 (1) |
| Muldenfahrzeuge (Dumper) | DA 2 (1) | Rückhaltesysteme | 8 (6), (8), (9), (10); 59 (13) |
| N | | Rückschlagventile | DA 22 (5) |
| Nachläufer | 26 (2), (3) | Rückspiegel | 15 (2), (3) |
| Nachrüstarbeiten, Umrüstarbeiten | 56 (1) | Rückstrahler | 20 (1), (2), (4) |
| Nichtselbsttätige Anhängkupplungen | DA 28 (1) | Rückwärtsfahren | 43 (4); 46 |
| Notausstiege | 25 (5) | Ruheräume in Kraftomnibussen | DA 8 (3) |
| Notlenkanlage | DA 11 (1) | Rungen | DA 22 (2) |
| Notsitze | DA 8 (10) | S | |
| Nutzlast | DA 5 (1); DA 34 (2) | Sachkundigenprüfung | 57 (1) |
| O | | Sachverständigenprüfung | 57 (1) |
| Oberflächen, heiße | 7 (2); 16 (2); 17 | Sattelanhänger | |
| Öffnen von Aufbauverriegelungen, Bordwandverschlüssen | 38 (2), (3) | – Bremswirkung | 19 (4) |
| Optische Signale | DA 50 | – Stützeinrichtungen | DA 22 (5); 26 (4); 28 (8); DA 37 (2); 55 (3) |
| | | Sattelkupplungen | DA 28 (1); 28 (3); 40 (1) |
| | | Sattellast, zulässige | 37 (1) |
| | | Saugfahrzeuge | DA 2 (2) |
| | | Schallzeichen | 13; 50 |

| | §§ | | §§ |
|--|--------------------------------|---------------------------------------|------------------------------------|
| Schaustellerfahrzeuge | 1 (2) | An- und Aufbauten | 22 (2) |
| Scheibenwischer | 15 (1) | – unbefugte Benutzung | 12; 55 (2) |
| Scheinwerfer | 20 (1) | Sichtkontrolle bei Kupplungen | 28 (1) |
| Schiebetürgriffe | DA 22 (10) | Sichtverhältnisse | 44 (3) |
| Schleppen | DA 47 (1); 56 (6) | Signaleinrichtungen zur Verständigung | 14; 42 (2) |
| Schlussleuchten | 20 (1) | Sitzplätze, Sitze | 8 (2), (3) |
| Schneeketten (Gleitschutzketten) | | Spiegel für Sicht nach vorne | 15 (4) |
| auflegen | DA 56 (5) | Standflächen | 8 (4); 24 (1); 41 (2); Anhang 2 |
| Schneepflüge | DA 2 (2) | Standicherheit | 23 |
| Schüttungsbeleuchtung | 20 (5) | Stardeichselanhänger | DA 2 (1) |
| Schuhwerk | 44 (2) | Stehplätze | 8 (3 bis 5); 42 (1); |
| Schutzdach | 6 (3); 54 (3) | | Anhang 2 und 3 |
| Schutzhelm | 43 (2) | Stellteile (Betätigungseinrichtungen) | |
| Schwenkeinrichtungen an | | | 10 (1); 22 (4), (10), (11); 24 (1) |
| Fahrzeugen | 22 (4); 23 | Steuerhebel | DA 22 (10) |
| Schwingungen | DA 9 (1) | Straßenfertiger | DA 2 (2) |
| Selbstfahrende Arbeitsmaschinen | 2 (2) | Straßenmarkierungsmaschinen | DA 2 (2) |
| Selbsttätige Bolzenkupplungen | 28 (1) bis (6); | Straßenverkehrs-Zulassung-Ordnung | DA 4 (1) |
| | Anhang 1 | Straßenwalzen | DA 1 (2) |
| Sicherheitsglas | DA 8 (7) | Stützeinrichtungen an | |
| Sicherheitsgurte | 8 (8) bis (11); 43 (1), (4); | – einachsigen Anhängern | 26 (1), (3); 28 (8); |
| | 59 (13) | | DA 37 (2) |
| Sicherheitskennzeichnung | DA 21; DA 34 (2) | – einachsigen Nachläufern | 26 (2); DA 37 (2) |
| Sicherung gegen | | – Sattelanhängern | DA 22 (5); 26 (4); 28 (8); |
| – Fortrollen | 30; 37 (2) | | DA 37 (2); 55 (3) |
| – Kippen von Anhängefahrzeugen | 26; 37 (2) | – Wechsellaufbauten, -behältern | 22 (5); 55 (3) |
| – Überschreitung der zulässigen Endstellung von Kipp- und Hubbewegungen | 22 (8) | Stützlast bei Einachsanhängern | 26 (1); 37 (1) |
| – unbeabsichtigtes Absinken (Zurückschlagen) kippbarer oder anhebbarer Fahrzeugaufbauten | 22 (5) bis (7); 38 (4); 56 (2) | | |
| – unbeabsichtigte Betätigung von Kipp-, Hub- oder Schwenkeinrichtungen | 22 (4) | T | |
| – unbeabsichtigte Bewegungen beweglicher An- und Aufbauteile | 22 (3); 38 (4); 56 (2) | Tandemanhänger | DA 19 (6) |
| – unbeabsichtigte Bewegungen von Fahrzeugen | 55 (1) | Tragfähigkeit des Untergrundes | 45 (1); 55 (3) |
| – unbeabsichtigtes Lösen abnehmbarer | | Transportbetonmischer | DA 2 (2) |
| | | Treibgasbehälter, -leitungen | 17 |
| | | Trittflächen | 25 (1); Anhang 2 und 3 |
| | | Trittstufen | Anhang 2 |
| | | Türfeststeller | DA 22 (3) |
| | | Türgriffe | DA 22 (10) |
| | | U | |
| | | Überrollschutz bei Dumpfern | 6 (3) |
| | | Umrüstarbeiten | 56 (1) |

BGV D29

| | §§ | | §§ |
|--|--------------------------|-------------------------------------|---------------------------|
| Unterlegen von Antriebsrädern | 52 (1) | Wartungsarbeiten bei Fahrzeugen | |
| Unterlegkeile | 30; 40 (1); 55 (1) | mit Knicklenkung | 56 (3) |
| Unterweisung von Fahrzeugführern | 35 (1) | Wechselaufbauten | |
| | | – Absetzen | 55 (3) |
| V | | – Sicherung | DA 22 (2) |
| Ventilhandräder | DA 22 (10) | Winden | DA 1 (1) |
| Verankerungen für Zurrmittel, Zurpunkte | 22 (1) | Windschutzscheibe | 15 (1) |
| Verbindungsleitungen anschließen beim Kuppeln | 40 (1) | Witterungsverhältnisse | 44 (3) |
| Verbrennungsgefahren, -schutz | 16 (2) | Z | |
| Verbrennungskraftmaschinen, -motoren | 16 (1); 54 (4) | Ziehen von Fahrzeugen | 47 (1), (4) |
| Vergiftungsgefahren | 7 (2); 16; DA 51; 54 (4) | Ziehen von Lasten | 53 |
| Verglasung | 8 (7) | Züge (Fahrzeug-Züge) | 19 (5); 39 |
| Verhalten bei Betriebsstörungen | DA 34 (2) | Zugmaschinen | DA 2 (1) |
| Verhalten während der Fahrt | 42 | Zugkugelkupplungen | DA 28 (1); 28 (4); 40 (1) |
| Verkehrsregelung, innerbetriebliche | DA 34 (2) | Zugmaschinen | DA 28 (1); 28 (7) |
| Verkehrssicherer Zustand | DA 57 (1) | Zugösen | DA 28 (1); 28 (7) |
| Verkehrsverhältnisse, -bedingungen | 37 (4); 44 (3) | Zurkräfte | DA 37 (4) |
| Verlassen von Fahrzeugen | 41 (1); 55 (1), (2) | Zurrmittel, -verankerungen | 22 (1); DA 37 (4) |
| Verschlüsse | DA 22 (10); 22 (11) | Zurpunkte | 22 (1) |
| Versuchsfahrzeuge | 1 (2) | Zurücksetzen | 46 |
| | | Zusatzlenkungen | 11 (2) |
| W | | Zustandskontrolle | 36 (1) |
| Warnkleidung | 31; 56 (5), (6) | Zuverlässigkeit des Fahrzeugführers | 35 (1) |
| Warnsignale, -zeichen | DA 22 (9); 50 | Zwischenböden, höhenverstellbare | DA 22 (5) |

Gegenüber der Aktualisierten Ausgabe 2000 wurden die Durchführungsanweisungen (DA) aktualisiert und an den derzeitigen Stand der Arbeitsschutzvorschriften angepasst.

Bestellungen:

Hauptverwaltung Köln
www.bgetem.de, Webcode 11205644
Telefon: 02 21 / 37 78 - 10 20
Telefax: 02 21 / 37 78 - 10 21
E-Mail: versand@bgetem.de

**Berufsgenossenschaft
Energie Textil Elektro
Medienerzeugnisse**

Gustav-Heinemann-Ufer 130
50968 Köln
Telefon 0221 3778-0
Telefax 0221 3778-1199
www.bgetem.de

Bestell-Nr. DGUV Vorschrift 70